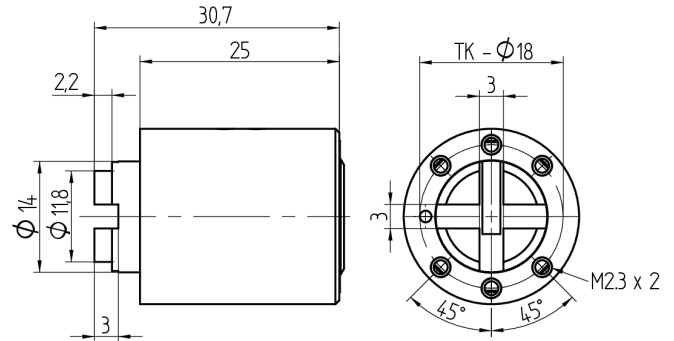


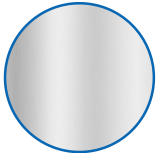
## Cylindre interrupteur

07.022.09.00.00.00

4x90°, sans plaque de fixation



Les produits peuvent différer des images présentées



Couleur  
nickelé mat

### Utilisation

pour interrupteurs à clé électrique et commande de l'ascenseur

### Matériel livré

- 1 cylindre interrupteur
- 2 vis cylindre T09.607.002.62

### Propriétés possibles



### De construction identique

- 07.022.10.00.00.00.ZZ - 1 x 360°

### Caractéristiques

- Diamètre (mm): 22
- Position de commutation: 4x90°
- Type de fixation: à visser
- Élément de commutation: avec fente
- Longueur tige de jonction (mm):
- Largeur tige de jonction (mm):
- Longueur (mm): 25
- Active Safety: sans
- Anti-perforation: sans
- Couleur: nickelé mat
- Référence électricien: 1065DA