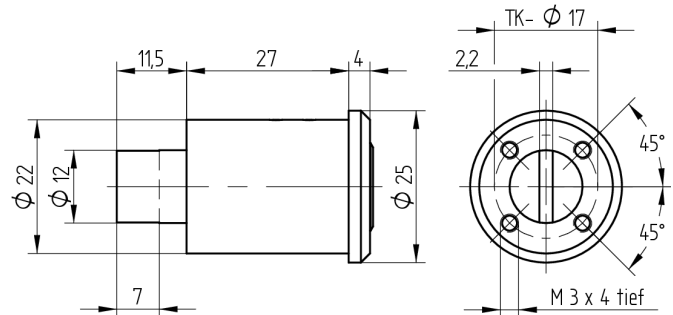


Schalterzylinder

07.103.03.00.00.00.00

2x180°



Die Produkte können von den dargestellten Bildern abweichen



Farbe
matt vernickelt

Verwendung

für Elektro-Schlüsselschalter

Lieferumfang

- 1 Schalterzylinder
- 4 Zylinderschrauben T09.626.001.62

Mögliche Eigenschaften



Baugleiche Ausführungen

- 07.103.01.00.00.00.00 - 2x90°R
- 07.103.02.00.00.00.00 - 4x90°
- 07.103.03.00.00.00.00 - 2x180°

Merkmale

- Durchmesser (mm): 22
- Schalt Drehung: 2x180°
- Befestigungsart: für Elektro-Schlüsselschalter
- Schaltelement: mit Schlitz
- Triebarm länge (mm):
- Triebarm breite (mm):
- Zylinderlänge (mm): 27
- Active Safety: ohne
- Bohrschutz: ohne
- Farbe: matt vernickelt
- Elektriker Referenz: