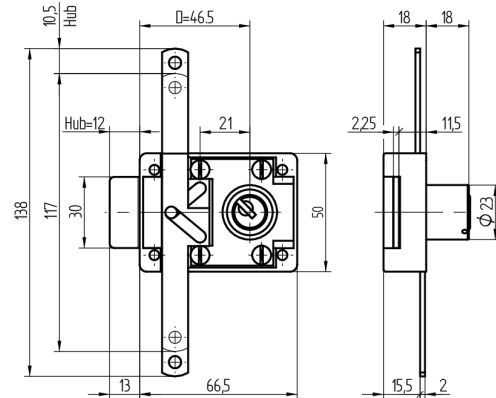
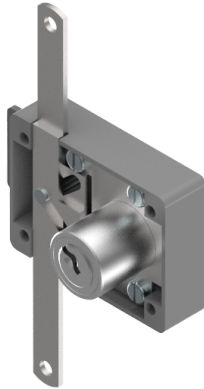


Aufschraub-Stangenschloss

05.507.01.00.00.03.00

2x90°V, ohne Seitenriegel nach unten



Die Produkte können von den dargestellten Bildern abweichen



Farbe
matt vernickelt

Verwendung

für Möbel- und leichte Schranktüren

Lieferumfang

- 1 Aufschraub-Stangenschloss
- 1 Zentralverschlusszylinder
- 04.051.00.00.00.00.ZZ (Band rechts/links)
- 1 Zentralverschlusszylinder
- 04.051.01.00.00.00.ZZ (nach oben/unten)

Mögliche Eigenschaften



Merkmale

- Band: nach unten
- Mass A (mm): 18
- Schliessdrehung: 2x90°V
- Active Safety: ohne
- Bohrschutz: ohne
- Farbe: matt vernickelt

