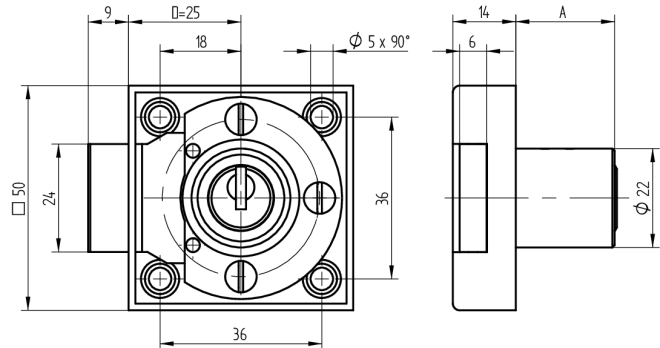
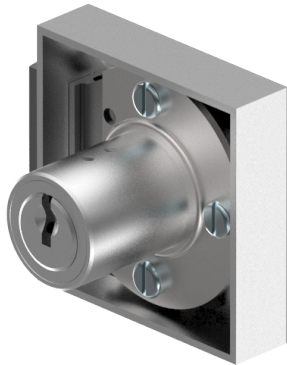


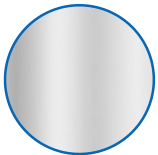
## Aufschraub-Riegelschloss

05.140.00.42.00.02.00

1x360° nach oben



Die Produkte können von den dargestellten Bildern abweichen



Farbe  
matt vernickelt

### Verwendung

für Möbel- und Schranktüren

### Lieferumfang

- 1 Aufschraub-Riegelschloss
- 1 Aufbauzylinder 04.022.03.WW.00.00.ZZ
- 2 Zylinderschrauben T09.607.002.62
- 4 Fussleistenschrauben T09.642.010.NQ
- 1 Mitnehmer T09.755.001.27
- 1 Schliessblech T09.850.003.NE
- 2 Senk-Spanplattenschrauben BN1218-2.7x12
- 2 Senkschrauben DIN963A-M2.3x5

### Mögliche Eigenschaften



### Merkmale

- Band: nach oben
- Schliessdrehung: 1x360°
- Mass A (mm): 42
- Mass D (mm): 0
- Active Safety: ohne
- Bohrschutz: ohne
- Farbe: matt vernickelt

