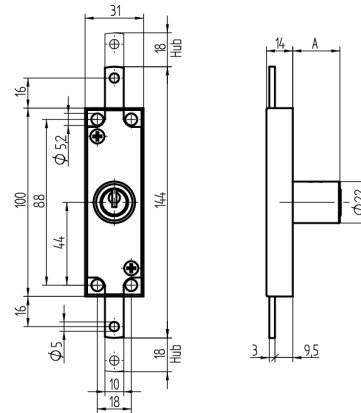


Stangenschloss mittelschwer

05.111.00.65.00.00

1x360° Band rechts



Die Produkte können von den dargestellten Bildern abweichen



Farbe
matt vernickelt

Verwendung

für Metall- und Holzschränke

Lieferumfang

- 1 Stangenschloss
- 1 Aufbauzylinder 04.022.03.WW.00.00.ZZ
- 2 Zylinderschrauben T09.607.002.62
- 1 Mitnehmer T09.756.001.27
- 2 Senkschrauben DIN963A-M2.3x5

Mögliche Eigenschaften



Merkmale

- Art: mittelschwer
- Band: rechts
- Mass A (mm): 65
- Schliessdrehung: 1x360°
- Active Safety: ohne
- Bohrschutz: ohne
- Farbe: matt vernickelt

