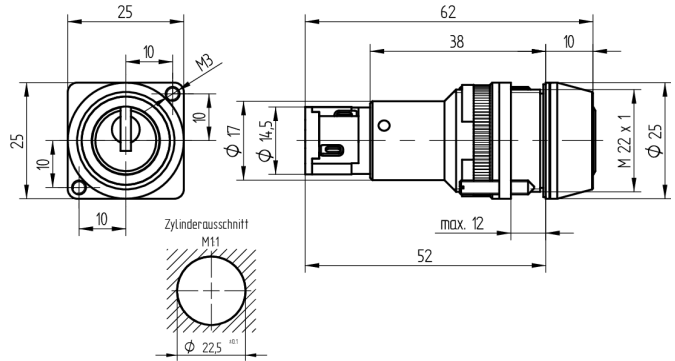
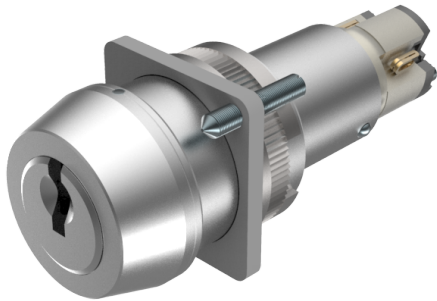


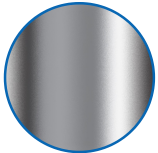
Zylinderschalter

07.088.00.00.00.00.55

2x90° R, mit Gewindebefestigung mit 1 Kontaktelement



Die Produkte können von den dargestellten Bildern abweichen



Farbe
matt verchromt

Verwendung

für Schalttafelbau oder ähnliche Anwendungsbereiche

Lieferumfang

- 1 Zylinderschalter inkl. Schaltelement

Mögliche Eigenschaften



Baugleiche Ausführungen

- 07.088.VV.00.00.02.55 - mit 2 Kontaktelementen
- 07.088.VV.00.00.03.55 - mit 3 Kontaktelementen
- 07.088.01.00.00.YY.55 - 1x90°R
- 07.088.03.00.00.YY.55 - 1x90°R Impuls

Merkmale

- Durchmesser (mm): 22.5
- Schalt Drehung: 2x90°
- Befestigungsart: Gewindebefestigung
- Zylinderlänge (mm): 38
- Schaltelement: 5A 250V AC - 1 Öffner, 1 Schliesser
- Active Safety: ohne
- Bohrschutz: ohne
- Farbe: matt verchromt
- Elektriker Referenz: