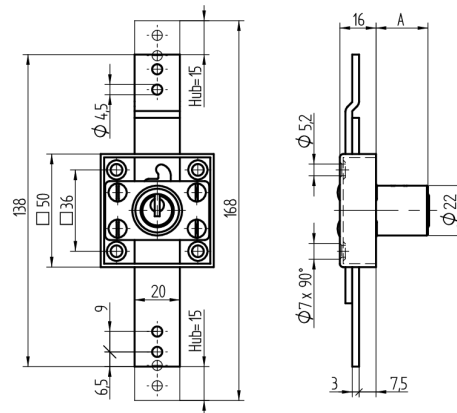
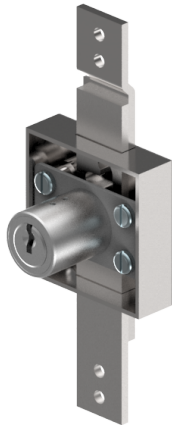


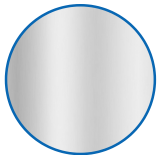
Aufschraub-Stangenschloss

05.274.00.43.00.00.00

1x360°, Hub je Seite 15mm Band rechts



Die Produkte können von den dargestellten Bildern abweichen



Farbe
matt vernickelt

Verwendung

für Möbel und Schranktüren

Lieferumfang

- 1 Aufschraub-Stangenschloss
- 1 Aufbauzylinder 04.022.03.WW.00.00.ZZ
- 2 Zylinderschrauben T09.607.002.62
- 4 Fussleistenschrauben T09.642.010.NQ
- 1 Mitnehmer T09.756.003.NE
- 2 Senkschrauben DIN963A-M2.3x5

Mögliche Eigenschaften



Merkmale

- Band: rechts
- Mass A (mm): 43
- Schliessdrehung: 1x360°
- Active Safety: ohne
- Bohrschutz: ohne
- Farbe: matt vernickelt

