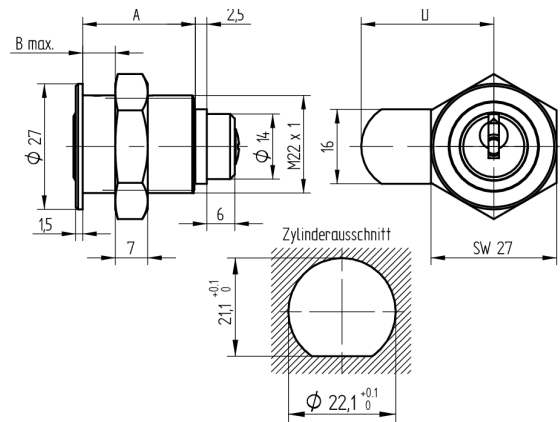


Cylindre de verrouillage

06.145.00.33.00.02.11

2x90°, avec fixation filetée vers le haut



Les produits peuvent différer des images présentées



Couleur
chromé brillant

Utilisation

pour casiers, boîtes aux lettres et portes d'armoires en bois

Matériel livré

- 1 cylindre de verrouillage
- 1 couvercle T09.503.004.NE
- 1 écrou T09.524.001.NE
- 1 verrou T09.905.285.27
- 1 vis à tête fraisée bombée DIN966A-M4x6

Options de commande

Pour les variantes de languette voir pages des accessoires.

Propriétés possibles



Caractéristiques

- Direction d'ouverture: vers le haut
- Pas de vis: M22
- Rotation de fermeture: 2x90°
- Languette: avec
- Dimension A (mm): 32
- Dimension B (mm): 24
- Utilisation: normale
- Active Safety: sans
- Anti-perforation: sans
- Couleur: chromé brillant

