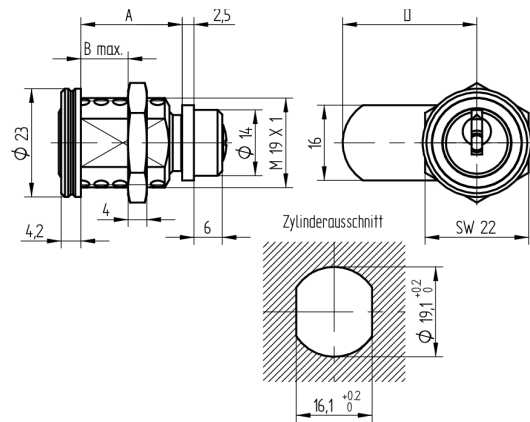


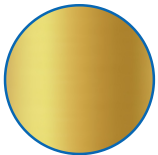
Verschluss-Zylinder

06.049.00.00.00.01.22

1x90°L, mit Gewindebefestigung Band links



Die Produkte können von den dargestellten Bildern abweichen



Farbe

Messing poliert

Verwendung

für Garderobenschränke, Briefkästen und Holzschranktüren

Lieferumfang

- 1 Verschluss-Zylinder
- 1 Mutter T09.502.002.NE
- 1 Deckel T09.503.004.NE
- 1 Gewiderosette T09.517.001.11
- 1 Riegel T09.905.285.27
- 1 Linsensenschraube DIN966A-M4x6

Bestelloptionen

Riegelvarianten siehe Zubehörseiten.

Mögliche Eigenschaften



Merkmale

- Band: links
- Gewinde: M19
- Schliessdrehung: 1x90°
- Riegel: mit
- Mass A (mm): 21.5
- Mass B (mm): 14
- Verwendung: allgemein
- Active Safety: ohne
- Bohrschutz: ohne
- Farbe: Messing poliert

