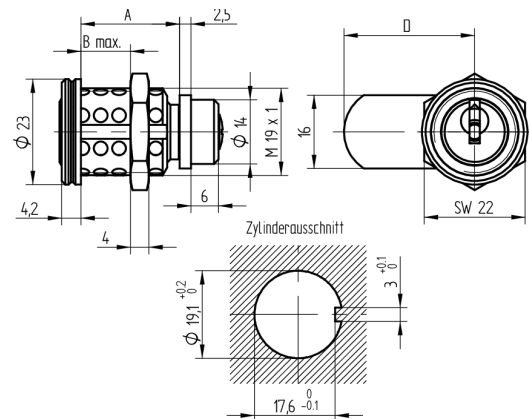


## Cylindre de verrouillage

06.045.00.38.00.03.11

2x90°, avec fixation filetée vers le bas



Les produits peuvent différer des images présentées



Couleur  
chromé brillant

### Utilisation

Pour casiers, boîtes aux lettres et portes d'armoires en bois

### Matériel livré

- 1 cylindre de verrouillage
- 1 écrou T09.502.002.NE
- 1 couvercle T09.503.004.NE
- 1 rosace filetée T09.517.001.11
- 1 verrou T09.905.285.27
- 1 vis à tête fraisée bombée DIN966A-M4x6

### Options de commande

Pour les variantes de languette voir pages des accessoires.

### Propriétés possibles



### Caractéristiques

- Direction d'ouverture: vers le bas
- Pas de vis: M19
- Rotation de fermeture: 2x90°
- Languette: avec
- Dimension A (mm): 34.5
- Dimension B (mm): 29
- Utilisation: normale
- Active Safety: sans
- Anti-perforation: sans
- Couleur: chromé brillant

