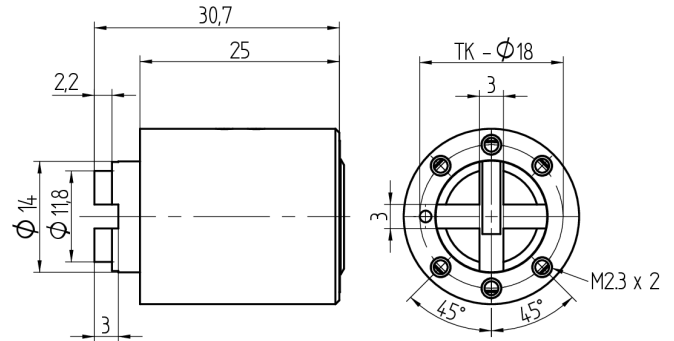


## Schalterzylinder

07.022.09.00.00.00.11

4x90°, ohne Befestigungsplatte



Die Produkte können von den dargestellten Bildern abweichen



Farbe  
glanz verchromt

### Verwendung

für Elektro-Schlüsselschalter und Liftsteuerungen

### Lieferumfang

- 1 Schalterzylinder
- 2 Zylinderschrauben T09.607.002.62

### Mögliche Eigenschaften



### Baugleiche Ausführungen

- 07.022.10.00.00.00.ZZ - 1 x 360°

### Merkmale

- Durchmesser (mm): 22
- Schaltdrehung: 4x90°
- Befestigungart: zum Schrauben
- Schaltelement: mit Schlitz
- Triebarm länge (mm):
- Triebarm breite (mm):
- Zylinderlänge (mm): 25
- Active Safety: ohne
- Bohrschutz: ohne
- Farbe: glanz verchromt
- Elektriker Referenz: 1065DA