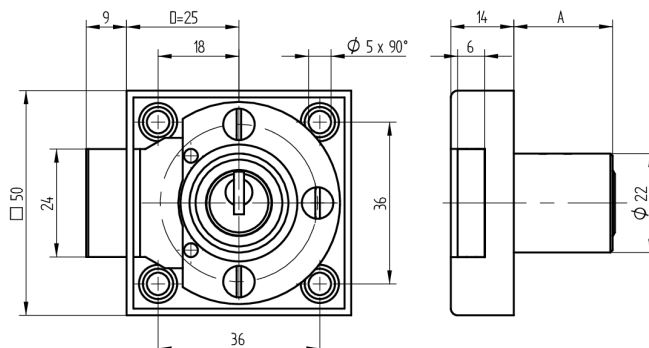
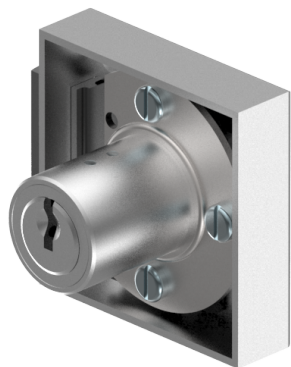


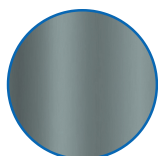
## Verrou à enclisonner

05.140.00.00.00.02.66

1x360° vers le haut



Les produits peuvent différer des images présentées



Couleur anticorrosif

### Utilisation

pour les portes de meubles et d'armoires

### Matériel livré

- 1 verrou à enclisonner
- 1 cylindre de montage 04.022.03.WW.00.00.ZZ
- 2 vis à tête cylindrique T09.607.002.62
- 4 vis de plainte T09.642.010.NQ
- 1 entraîneur T09.755.001.27
- 1 tôle de fermeture T09.850.003.NE
- 2 plaque à vis de serrage fraisée BN1218-2.7x12
- 2 vis à tête fraisée DIN963A-M2.3x5

### Propriétés possibles



### Caractéristiques

- Charnière: vers le haut
- Rotation de fermeture: 1x360°
- Dimension A (mm): 22
- Dimension D (mm): 0
- Active Safety: sans
- Anti-perforation: sans
- Couleur: anticorrosif

