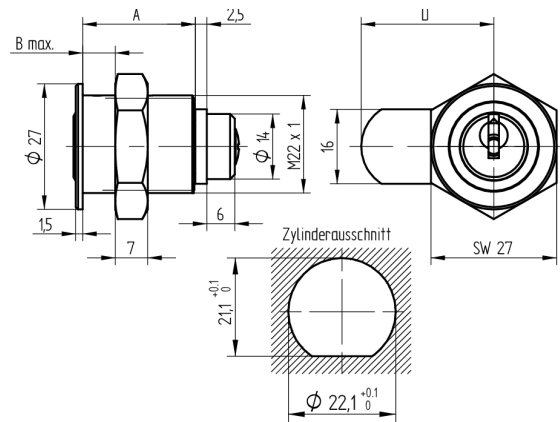


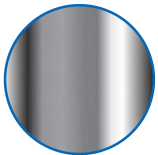
## Verschluss-Zylinder

06.145.00.48.00.02.11

2x90°R, mit Gewindebefestigung nach oben



Die Produkte können von den dargestellten Bildern abweichen



Farbe  
glanz verchromt

### Verwendung

für Garderobenschränke, Briefkästen und Holzschranktüren

### Lieferumfang

- 1 Verschluss-Zylinder
- 1 Deckel T09.503.004.NE
- 1 Mutter T09.524.001.NE
- 1 Riegel T09.905.285.27
- 1 Linsensenkschraube DIN966A-M4x6

### Bestelloptionen

Riegelvarianten siehe Zubehörseiten.

### Mögliche Eigenschaften



### Merkmale

- Band: nach oben
- Gewinde: M22
- Schliessdrehung: 2x90°
- Riegel: mit
- Mass A (mm): 47
- Mass B (mm): 39
- Verwendung: allgemein
- Active Safety: ohne
- Bohrschutz: ohne
- Farbe: glanz verchromt

