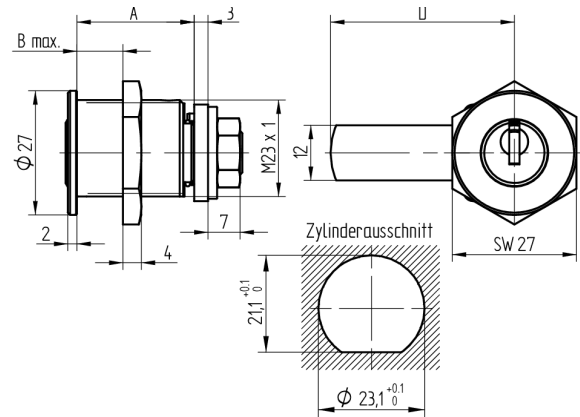


Verschluss-Zylinder

06.249.00.00.00.02.11

1x90°R, mit Gewindebefestigung nach oben



Die Produkte können von den dargestellten Bildern abweichen



Farbe
glanz verchromt

Verwendung

für Garderobenschränke, Briefkästen und Holzschranktüren

Lieferumfang

- 1 Verschluss-Zylinder
- 1 Mutter zu Zylinder T09.509.007.NE
- 1 Mutter zu Riegel T09.531.002.NE
- 1 Mitnehmerscheibe T09.762.003.27
- 1 Riegel T09.918.006.27

Bestelloptionen

Riegelvarianten siehe Zubehörseiten.

Mögliche Eigenschaften



Baugleiche Ausführungen

- 06.249.01.WW.00.00.ZZ - 1x360° ohne Riegel

Merkmale

- Band: nach oben
- Gewinde: M23
- Schliessdrehung: 1x90°
- Riegel: mit
- Mass A (mm): 25.5
- Mass B (mm): 18
- Verwendung: allgemein
- Active Safety: ohne
- Bohrschutz: ohne
- Farbe: glanz verchromt

