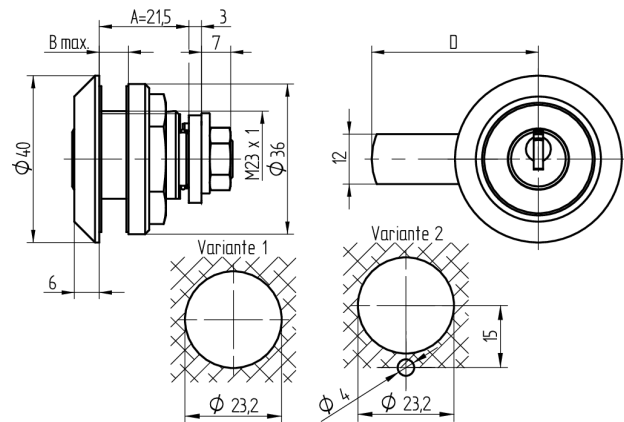


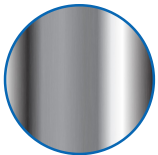
Verschluss-Zylinder

06.249.02.00.00.02.11

1x90°R, mit Gewindebefestigung nach oben, für Glastüren



Die Produkte können von den dargestellten Bildern abweichen



Farbe
glanz verchromt

Verwendung

für Glastüren

Lieferumfang

- 1 Verschluss-Zylinder
- 2 Dichtungsscheiben T09.507.003.EG
- 1 Mutter zu Zylinder T09.509.007.NE
- 1 Mutter zu Riegel T09.531.002.NE
- 1 Rosette T09.552.007.11
- 1 Abdeckscheibe T09.574.003.11
- 1 Mitnehmerscheibe T09.762.003.27
- 1 Riegel T09.918.006.27

Bestelloptionen

Bei Zylinderausschnitt Variante 2 mit Verdrehenschutz muss die Sicherungsscheibe T09.556.008.00 mitbestellt werden.

Mögliche Eigenschaften



Merkmale

- Band: nach oben
- Gewinde: M23
- Schliessdrehung: 1x90°
- Riegel: mit
- Mass A (mm): 21.5
- Mass B (mm): 9
- Verwendung: für Glastüren
- Active Safety: ohne
- Bohrschutz: ohne
- Farbe: glanz verchromt

