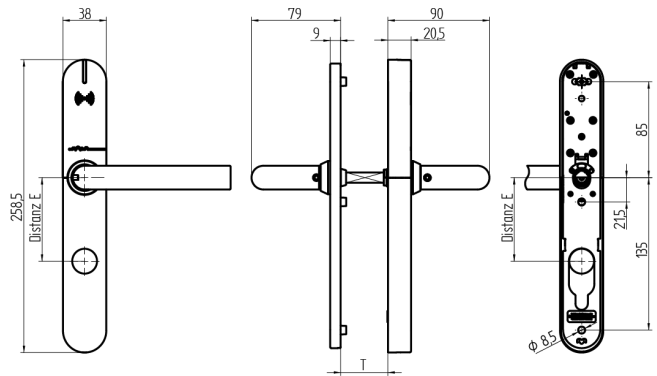
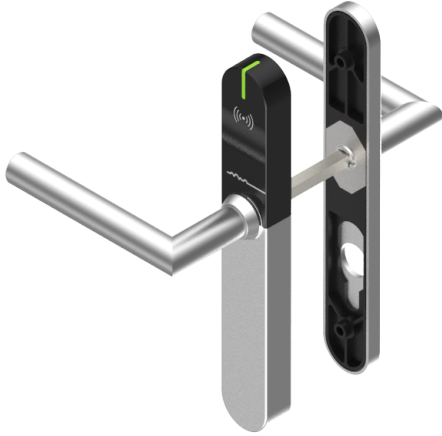


## Garniture complète EBL-1

64.101.01.66.51.E2.NU

OSS, avec plaque longue, TD 49-58mm, FS Découpe cylindre extérieur aveugle / intérieur PZ Distance dimension 92mm Forme poignée type U22 / tige carré 9mm



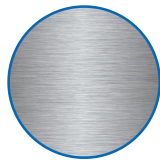
Les produits peuvent différer des images présentées



Découpe de cylindre extérieur aveugle, intérieur 17mm



Type de poignées U22



Couleur acier inox brossé

### Utilisation

Conçue pour un vissage traversant sur portes pleines.

### Description

Au repos, la poignée extérieure fonctionne à vide. Le couplage n'a lieu qu'après présentation d'un média autorisé. Grâce à la poignée intérieure, la serrure peut être utilisée à tout moment.

### Matériel livré

- 1 garniture complète EBL-1
- 1 gabarit de perçage
- 2 batteries rondes lithium
- 1 tige carrée de poignée
- 3 écrous à douille
- 3 vis M5

### Options de commande

Pour une utilisation conforme à EN179 / EN1125, utiliser une tige carrée de poignée de variante 9 mm. Pour la version protection incendie, compter +2 mm d'épaisseur de porte supplémentaire. Le EBL-1 est livré directionnellement neutre.

### Technologie



### Propriétés possibles



### Caractéristiques

- Découpe de cylindre: extérieur aveugle, intérieur 17mm
- Écartement: 92mm (PZ)
- Épaisseur de la porte: 49 - 58mm
- Type de poignées: U22
- Carré & protection incendie: 9mm (Protection incendie)
- Couleur: acier inox brossé
- Génération: SEA-OSS