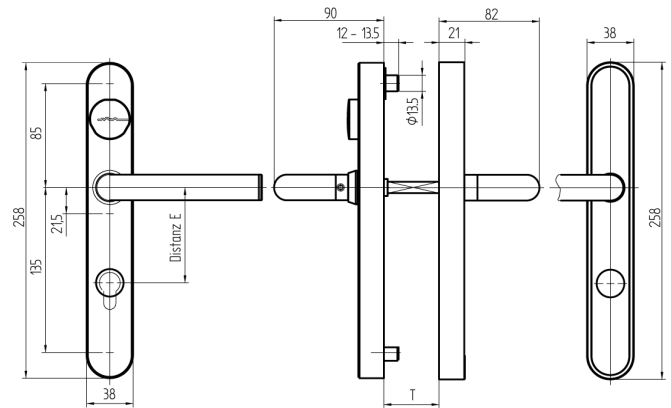
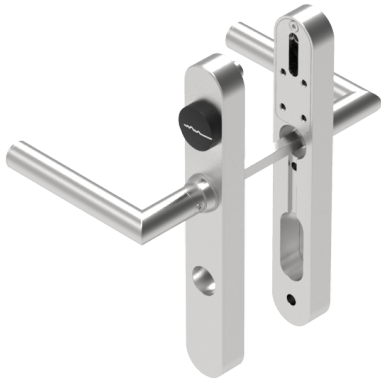


EBL-1 Sicherheitsbeschlag

64.101.31.17.34.A2.NU

PLUS, TD 79 - 88mm, RZ94, VK 9mm, FS Drückerform L11, IP55



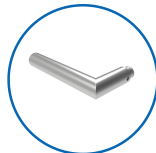
Die Produkte können von den dargestellten Bildern abweichen



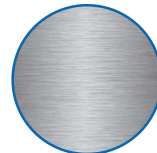
Leistungsprofil
PLUS



Zylinderausschnitt
ausssen, innen RZ



Drückerform
L11



Farbe
Edelstahl
gebürstet

Verwendung

Zum Durchschrauben an Vollblatt-Türen.

Beschreibung

Der Aussendrücker befindet sich im Ruhezustand im Leerlauf und wird nur nach dem Präsentieren eines berechtigten Mediums eingekoppelt. Mit dem Innendrücker kann das Schloss zu jeder Zeit bedient werden.

Lieferumfang

- 1 EBL-1 Sicherheitsbeschlag
- 1 Bohrschablone
- 2 Lithium Rundbatterie
- 1 Drückervierkant
- 2 Schrauben M8
- 1 Schraube M6
- 1 SEA-Supermagnet

Bestelloptionen

Für EN179 / EN1125 Verwendung sowie Aussentüren geeignet.

Technologie



Mögliche Eigenschaften



Merkmale

- Leistungsprofil: PLUS
- Zylinderausschnitt: aussen, innen RZ
- Distanzmass: 94mm (RZ)
- Türstärke: 79 - 88mm
- Drückerform: L11
- Vierkant & Brandschutz: 9mm (Brandschutz)
- Farbe: Edelstahl gebürstet
- Generation: SEAeasy

