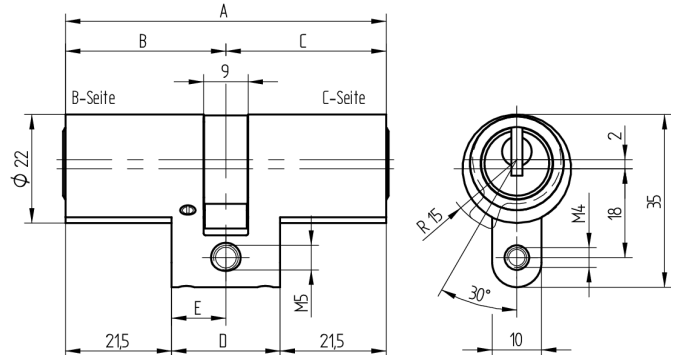


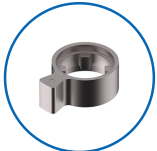
## Doppelzylinder

01.065.00.15.45.60.00

BS mit Bohrschutz (BS) auf B-Seite



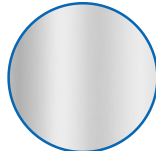
Die Produkte können von den dargestellten Bildern abweichen



Mitnehmer  
Standard



Bohrschutz  
mit



Farbe  
matt vernickelt

### Verwendung

für 22mm Einsteckschlösser und aufgesetzte Schlösser

### Lieferumfang

- 1 Doppelzylinder
- 1 Stulpschraube T09.623.002.62

### Mögliche Eigenschaften



### Baugleiche Ausführungen

- 01.065.04.WW.XX.YY.ZZ
- 01.065.19.WW.XX.YY.ZZ

### Merkmale

- Zylinderprofil: RZ 22mm
- Stegdimension: standard
- Funktion: standard
- Mitnehmer: Standard
- Mass B (mm): 47.5
- Mass C (mm): 77.5
- Active Safety: ohne
- Bohrschutz: mit
- Farbe: matt vernickelt

