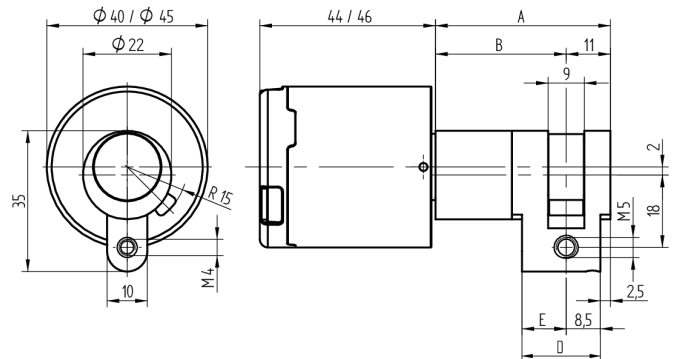


## Knaufzylinder Halbzylinder RZ

63.011.16.00.00.01.00

SEA-4.0e, Knauf Ø40, IP65 Online/Offline, Mifare DESfire



Die Produkte können von den dargestellten Bildern abweichen



Schutzart  
IP65 (Ø40mm)



Farbe  
matt vernickelt

### Verwendung

Für Einsteckschlösser und Türgarnituren mit 22mm RZ-Ausschnitt, aufgesetzte Schlösser, Sonderverschlüsse sowie vorgerichtete Schlüsselschalter

### Beschreibung

Wenn ein berechtigtes Medium präsentiert wird, kuppelt das Knaufmodul ein und der Mitnehmer im Zylinder kann gedreht werden.

### Lieferumfang

- 1 Halbzylinder mit Knaufmodul
- 1 Stulpschraube M5 x 75mm

### Technologie



### Mögliche Eigenschaften



### Merkmale

- Ausführung: Halbzylinder RZ 22mm
- Bauform: Knauf
- Mass B (mm): 32.5
- Mass C (mm):
- Schutzart: IP65 (Ø40mm)
- Farbe: matt vernickelt
- Generation: SEA4.0e