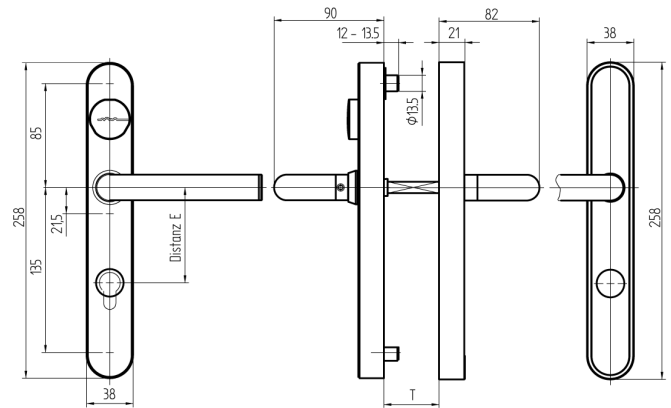


## EBL-1 Sicherheitsbeschlag

64.101.31.07.34.B2.NU

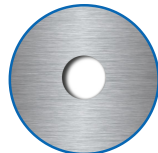
PUR, TD 79 - 88mm, RZ94, VK 9mm, FS Drückerform L11 abgesetzt, IP55



Die Produkte können von den dargestellten Bildern abweichen



Leistungsprofil  
PUR



Zylinderausschnitt  
aussen, innen RZ



Drückerform  
L11 abgesetzt



Farbe  
Edelstahl  
gebürstet

### Verwendung

Zum Durchschrauben an Vollblatt-Türen.

### Beschreibung

Der Aussendrücker befindet sich im Ruhezustand im Leerlauf und wird nur nach dem Präsentieren eines berechtigten Mediums eingekoppelt. Mit dem Innendrücker kann das Schloss zu jeder Zeit bedient werden.

### Lieferumfang

- 1 EBL-1 Sicherheitsbeschlag
- 1 Bohrschablone
- 2 Lithium Rundbatterie
- 1 Drückervierkant
- 2 Schrauben M8
- 1 Schraube M6
- 1 SEA-Supermagnet

### Bestelloptionen

Für EN179 / EN1125 Verwendung sowie Aussentüren geeignet.

### Technologie



### Mögliche Eigenschaften



### Merkmale

- Leistungsprofil: PUR
- Zylinderausschnitt: aussen, innen RZ
- Distanzmass: 94mm (RZ)
- Türstärke: 79 - 88mm
- Drückerform: L11 abgesetzt
- Vierkant & Brandschutz: 9mm (Brandschutz)
- Farbe: Edelstahl gebürstet
- Generation: SEAeasy

