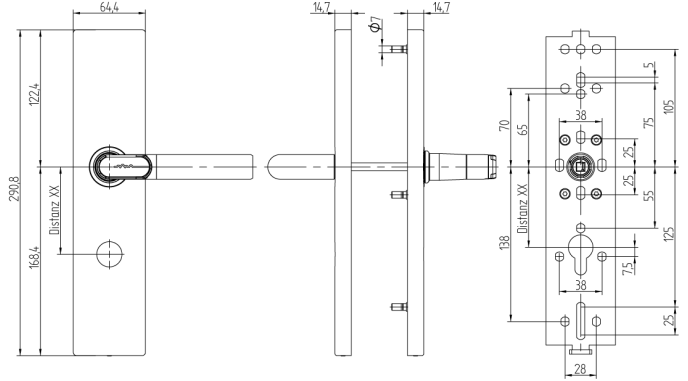


Drückerleser Komplettgarnitur links

68.011.0J.62.78.11.NU

SEA-4.0e, Langschild breit beidseitig Zylinderausschnitt aussen RZ/innen blind Distanz 78 mm Drückerform U1 / Vierkant 9mm zum Durchschrauben



Die Produkte können von den dargestellten Bildern abweichen



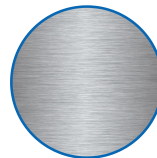
Schutzart
IP40



Zylinderausschnitt
ausser RZ, innen
blind



Drückertyp
U1/U1



Farbe
Edelstahl
gebürstet

Verwendung

Zum Durchschrauben an Vollblatt-Türen

Beschreibung

Der Aussendrücker befindet sich im Ruhezustand im Leerlauf und wird nur nach dem Präsentieren eines berechtigten Mediums eingekoppelt. Mit dem Innendrücker kann das Schloss zu jeder Zeit bedient werden.

Lieferumfang

- 1 Drückerleser
- 1 Innenbeschlag
- 1 Lithium Rundbatterie
- 1 Batteriefachschlüssel
- 1 Drückervierkant
- 1 Sicherungsschraube mit Sechskantschlüssel
- 4 Schrauben M5
- 4 Gewindehülsen
- 4 Beilagscheiben
- 2 Distanzstücke
- 1 Bohrschablone

Bestelloptionen

Türstärke muss bei definitiver Bestellung angegeben werden.
30-38mm, 39-47mm, 48-56mm, 57-65mm, 66-74mm, 75-83mm, 84-92mm, 93-101mm, 102-110mm Bohrschablone zum Downloaden unter www.sea.ch
Drückerrichtungsbestimmung: Produktbeschreibung in der

Technologie



Merkmale

- Aussengarnitur: Langschild breit
- Innengarnitur: Langschild breit
- Drückerrichtung: links
- Schutzart: IP40
- Zylinderausschnitt: aussen RZ, innen blind
- Distanzmass: 78mm (PZ/RZ)
- Drückertyp: U1/U1
- Vierkant & Brandschutz: 9mm
- Farbe: Edelstahl gebürstet
- Generation: SEA4.0e