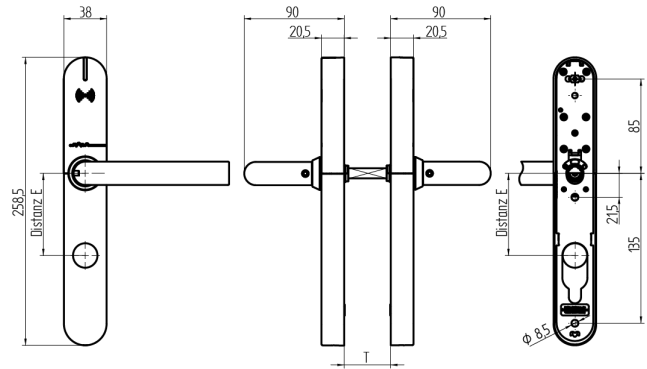


## Garniture électronique double EBL-1

64.101.02.01.14.D1.NU

PUR, TD 79-88mm extérieur / intérieur RZ, RZ74, forme poignée type U11 coudée, carré 9mm



Les produits peuvent différer des images présentées



Profil de performance  
PUR



Découpe de cylindre  
extérieur,  
intérieur 22mm



Type de poignées  
U11 coudée



Couleur  
acier inox brossé

### Utilisation

Conçue pour un vissage traversant sur portes pleines.

### Description

Au repos, la poignée extérieure et la poignée intérieure fonctionnent à vide. Le couplage n'a lieu qu'après présentation d'un média autorisé.

### Matériel livré

- 1 garniture complète EBL-1
- 1 gabarit de perçage
- 4 batteries rondes lithium
- 1 tige carrée de poignée
- 3 écrous à douille
- 3 vis M5

### Options de commande

Pour la version protection incendie, compter +4 mm d'épaisseur de porte supplémentaire. Le EBL-1 est livré directionnellement neutre.

### Technologie



### Propriétés possibles



### Caractéristiques

- Profil de performance: PUR
- Découpe de cylindre: extérieur, intérieur 22mm
- Écartement: 74mm (RZ)
- Épaisseur de la porte: 79 - 88mm
- Type de poignées: U11 coudée
- Carré & protection incendie: 9mm
- Couleur: acier inox brossé
- Génération: SEAEasy

