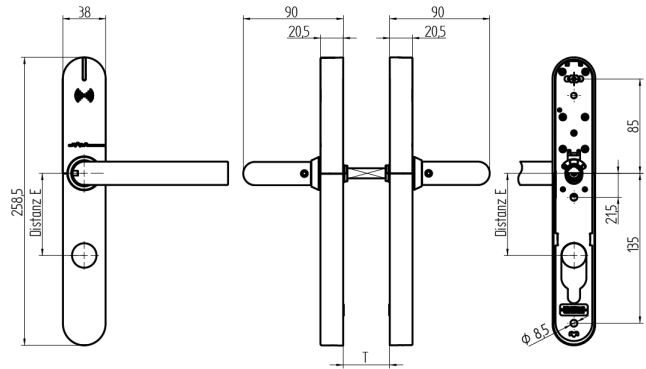


## EBL-1 Doppelelektronik

64.101.02.34.42.C1.NU

BIG, TD 59-68mm aussen / innen PZ, PZ72, Drückerform U11, VK 9mm



Die Produkte können von den dargestellten Bildern abweichen



Leistungprofil  
BIG



Zylinderausschnitt  
ausssen, innen PZ



Drückerform  
U11



Farbe  
Edelstahl  
gebürstet

### Verwendung

Zum Durchschrauben an Vollblatt-Türen.

### Beschreibung

Der Aussen- und Innendrücker befindet sich im Ruhezustand im Leerlauf und wird nur nach dem Präsentieren eines berechtigten Mediums eingekoppelt.

### Lieferumfang

- 1 EBL-1 Komplettgarnitur
- 1 Bohrschablone
- 4 Lithium Rundbatterie
- 1 Drückervierkant
- 3 Hülsenmuttern
- 3 Schrauben M5

### Bestelloptionen

Bei Brandschutz Variante zur Türstärke 4mm addieren. EBL-1 wird richtungsneutral ausgeliefert.

### Technologie



### Mögliche Eigenschaften



### Merkmale

- Leistungprofil: BIG
- Zylinderausschnitt: aussen, innen PZ
- Distanzmass: 72mm (PZ)
- Türstärke: 59 - 68mm
- Drückerform: U11
- Vierkant & Brandschutz: 9mm
- Farbe: Edelstahl gebürstet
- Generation: SEAEasy

