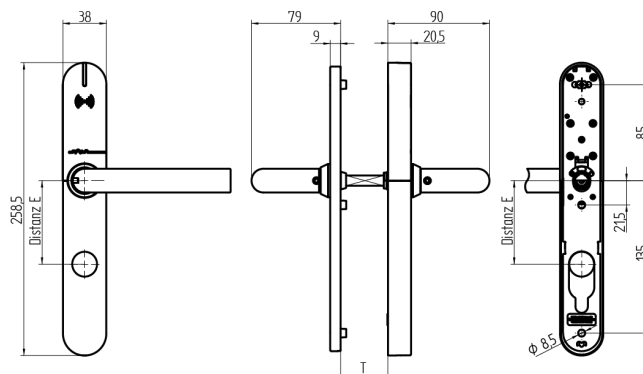
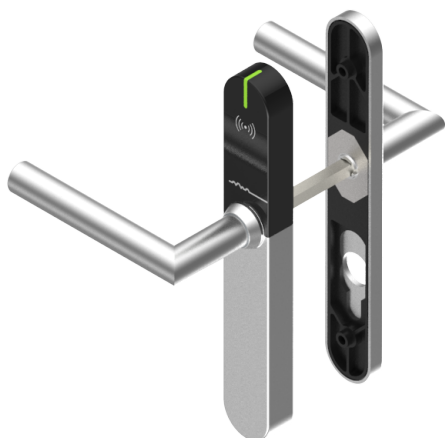


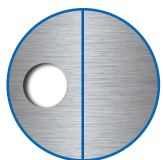
## Garniture complète EBL-1

64.101.01.62.13.F0.NU

OSS, avec plaque longue, TD 69-78mm extérieur RZ, intérieur aveugle, RZ74, forme poignée type U22 coudée, carré 8mm



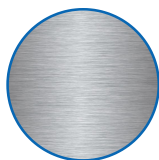
Les produits peuvent différer des images présentées



Découpe de cylindre extérieur 22mm, intérieur aveugle



Type de poignées U22 coudée



Couleur acier inox brossé

### Utilisation

Conçue pour un vissage traversant sur portes pleines.

### Description

Au repos, la poignée extérieure fonctionne à vide. Le couplage n'a lieu qu'après présentation d'un média autorisé. Grâce à la poignée intérieure, la serrure peut être utilisée à tout moment.

### Matériel livré

- 1 garniture complète EBL-1
- 1 gabarit de perçage
- 2 batteries rondes lithium
- 1 tige carrée de poignée
- 3 écrous à douille
- 3 vis M5

### Options de commande

Pour une utilisation conforme à EN179 / EN1125, utiliser une tige carrée de poignée de variante 9 mm. Pour la version protection incendie, compter +2 mm d'épaisseur de porte supplémentaire. Le EBL-1 est livré directionnellement neutre.

### Technologie



### Propriétés possibles



### Caractéristiques

- Découpe de cylindre: extérieur 22mm, intérieur aveugle
- Écartement: 74mm (RZ)
- Épaisseur de la porte: 69 - 78mm
- Type de poignées: U22 coudée
- Carré & protection incendie: 8mm
- Couleur: acier inox brossé
- Génération: SEA-OSS