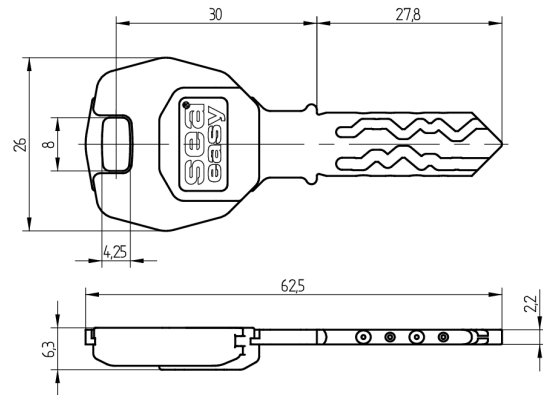
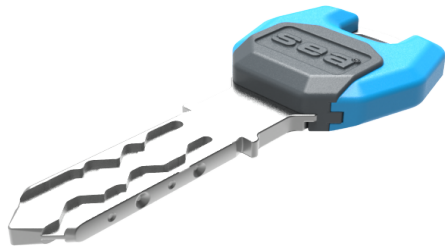


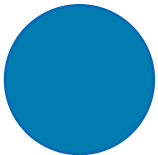
RFID Schlüssel SEA-3

51.313.14.06.03.03.27

Mifare MF3DH82, SEA-4.0e, AS mit Modulreide Himmelblau, mit Active Safety (AS)



Die Produkte können von den dargestellten Bildern abweichen



Modulreide
himmelblau



Färbung
Neusilber, blank



Active Safety
mit

Verwendung

Für die Bedienung von mechanischen Zylindern sowie SEA-4.0e Komponenten

Lieferumfang

- 1 RFID Schlüssel SEA-3

Technologie



Merkmale

- System: SEA-3
- Mediumtyp: RFID
- Technologie / RFID Chip: Mifare DESFire EV2
- Modulreide: himmelblau
- Färbung: Neusilber, blank
- Speichergrösse RFID (Byte): 8192
- Active Safety: mit