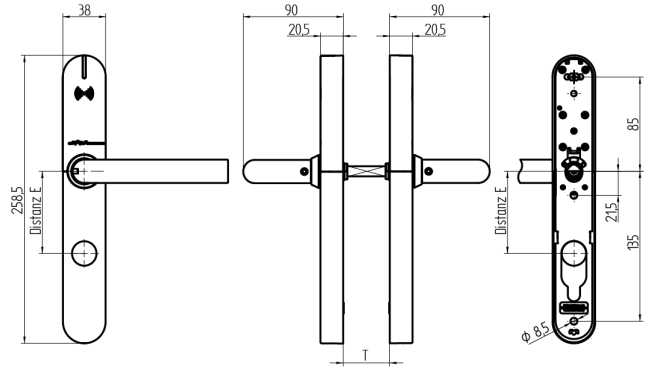
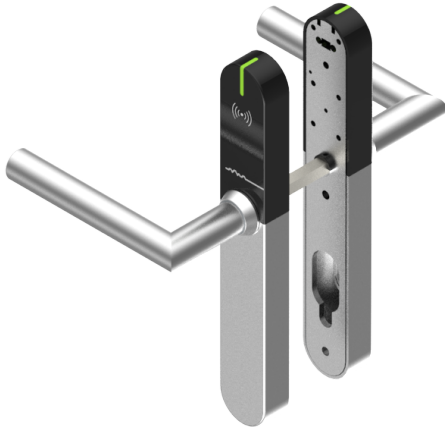


EBL-1 Doppelelektronik

64.101.02.31.22.B1.NU

BIG, TD 59-68mm aussen / innen RZ, RZ78, Drückerform L11 abgesetzt, VK 9mm



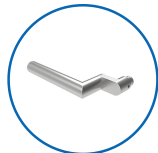
Die Produkte können von den dargestellten Bildern abweichen



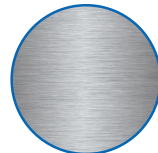
Leistungprofil
BIG



Zylinderausschnitt
aussen, innen RZ



Drückerform
L11 abgesetzt



Farbe
Edelstahl
gebürstet

Verwendung

Zum Durchschrauben an Vollblatt-Türen.

Beschreibung

Der Aussen- und Innendrücker befindet sich im Ruhezustand im Leerlauf und wird nur nach dem Präsentieren eines berechtigten Mediums eingekoppelt.

Lieferumfang

- 1 EBL-1 Komplettgarnitur
- 1 Bohrschablone
- 4 Lithium Rundbatterie
- 1 Drückervierkant
- 3 Hülsenmuttern
- 3 Schrauben M5

Bestelloptionen

Bei Brandschutz Variante zur Türstärke 4mm addieren. EBL-1 wird richtungsneutral ausgeliefert.

Technologie



Mögliche Eigenschaften



Merkmale

- Leistungprofil: BIG
- Zylinderausschnitt: aussen, innen RZ
- Distanzmass: 78mm (RZ)
- Türstärke: 59 - 68mm
- Drückerform: L11 abgesetzt
- Vierkant & Brandschutz: 9mm
- Farbe: Edelstahl gebürstet
- Generation: SEAEasy

