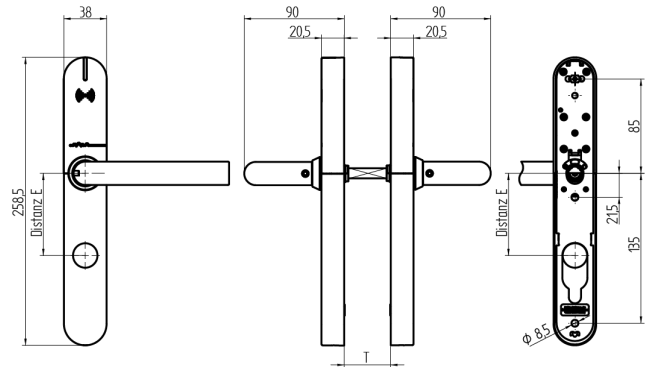


EBL-1 Doppelelektronik

64.101.02.30.05.F1.NU

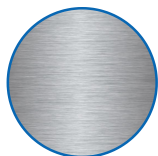
BIG, TD 89-98mm aussen / innen blind, Drückerform U22 abgesetzt, VK 9mm



Die Produkte können von den dargestellten Bildern abweichen



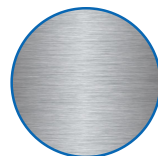
Leistungsprofil
BIG



Zylinderausschnitt
aussen, innen
blind



Drückerform
U22 abgesetzt



Farbe
Edelstahl
gebürstet

Verwendung

Zum Durchschrauben an Vollblatt-Türen.

Beschreibung

Der Aussen- und Innendrücker befindet sich im Ruhezustand im Leerlauf und wird nur nach dem Präsentieren eines berechtigten Mediums eingekoppelt.

Lieferumfang

- 1 EBL-1 Komplettgarnitur
- 1 Bohrschablone
- 4 Lithium Rundbatterie
- 1 Drückervierkant
- 3 Hülsenmuttern
- 3 Schrauben M5

Bestelloptionen

Bei Brandschutz Variante zur Türstärke 4mm addieren. EBL-1 wird richtungsneutral ausgeliefert.

Technologie



Mögliche Eigenschaften



Merkmale

- Leistungsprofil: BIG
- Zylinderausschnitt: aussen, innen blind
- Distanzmass: keines (blind)
- Türstärke: 89 - 98mm
- Drückerform: U22 abgesetzt
- Vierkant & Brandschutz: 9mm
- Farbe: Edelstahl gebürstet
- Generation: SEAEasy

