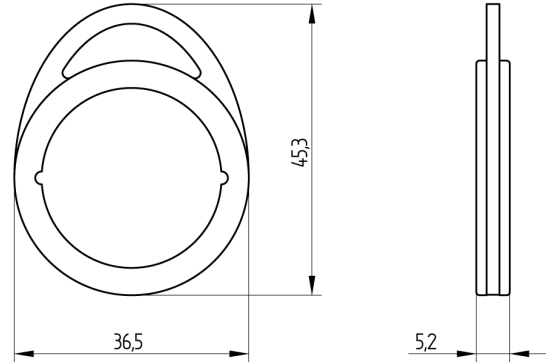


## SEA-4.0e-Clip Design

51.103.14.06.03.11.UL

Mifare DESfire EV2 8192 Vorderseite: SEA-4.0e Aufdruck Rückseite: Gravierung der UID-Nummer



Die Produkte können von den dargestellten Bildern abweichen



Farbe  
RAL 1023  
Verkehrsgeil

### Verwendung

Zum Bedienen von SEA-4.0e Komponenten

### Beschreibung

Ultraschallverschweisster wasserdichter RFID-Transponder Clip aus Polycarbonat. Rahmen aus Edelstahl. 36,5x45,5x5,5mm. Aufgedruckter SEA-Schriftzug und UID-Nummer. Inkl. Programmierung von 1 Applikation

### Lieferumfang

- 1 RFID Clip

### Technologie



### Merkmale

- Form: Design
- Farbe: RAL 1023 Verkehrsgeil
- Mediumtyp: RFID
- Technologie / RFID Chip: Mifare DESFire EV2
- Speichergrösse RFID (Byte): 8192
- Ausführung: SEA Aufdruck