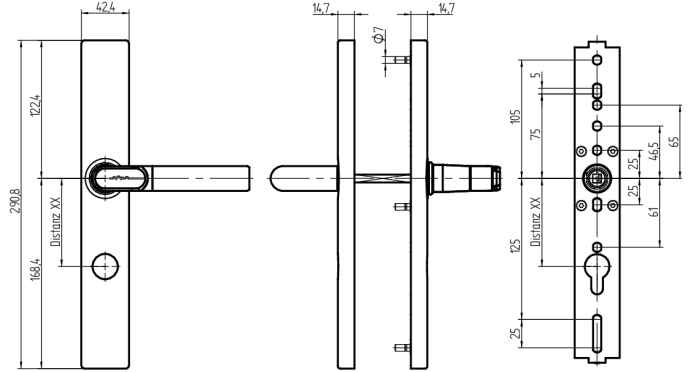


Drückerleser Komplettgarnitur rechts

68.011.3G.63.74.31.NU

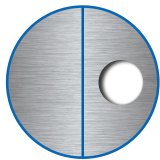
SEA-4.0e, IP66, Langschild schmal beidseitig Zylinderausschnitt aussen blind/innen RZ Distanz Mass 74mm Drückerform U2/U2G / Vierkant 9mm zum Durchschrauben



Die Produkte können von den dargestellten Bildern abweichen



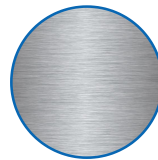
Schutzart
IP66



Zylinderausschnitt
ausser blind,
innen RZ



Drückertyp
U2/U2G



Farbe
Edelstahl
gebürstet

Verwendung

Zum Durchschrauben an Vollblatt-Türen und Rohrrahmen-Türen

Beschreibung

Der Aussendrücker befindet sich im Ruhezustand im Leerlauf und wird nur nach dem Präsentieren eines berechtigten Mediums eingekoppelt. Mit dem Innendrücker kann das Schloss zu jeder Zeit bedient werden.

Lieferumfang

- 1 Drückerleser
- 1 Innenbeschlag
- 1 Lithium Rundbatterie,
- 1 Batteriefachschlüssel
- 1 Drückervierkant
- 1 Sicherungsschraube mit Sechskantschlüssel
- 4 Schrauben M5
- 4 Gewindehülsen
- 4 Beilagscheiben
- 1 Bohrschablone

Bestelloptionen

Türstärke muss bei definitiver Bestellung angegeben werden.
30-38mm, 39-47mm, 48-56mm, 57-65mm, 66-74mm, 75-83mm, 84-92mm, 93-101mm, 102- 110mm Bohrschablone zum Downloaden unter www.sea.ch

Drückerrichtungsbestimmung: Produktbeschreibung in der

Technologie



Merkmale

- Aussengarnitur: Langschild schmal
- Innengarnitur: Langschild schmal
- Drückerrichtung: rechts
- Schutzart: IP66
- Zylinderausschnitt: aussen blind, innen RZ
- Distanzmass: 74mm (nur RZ)
- Drückertyp: U2/U2G
- Vierkant & Brandschutz: 9mm
- Farbe: Edelstahl gebürstet
- Generation: SEA4.0e