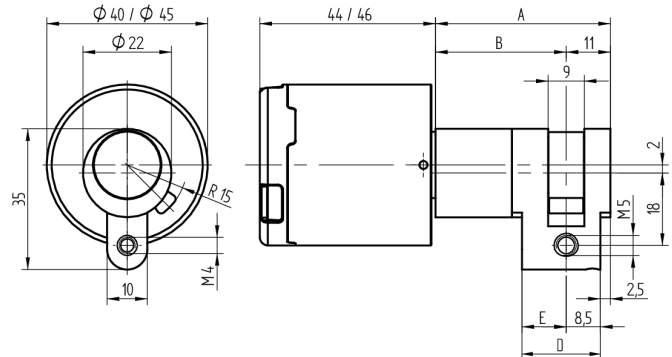
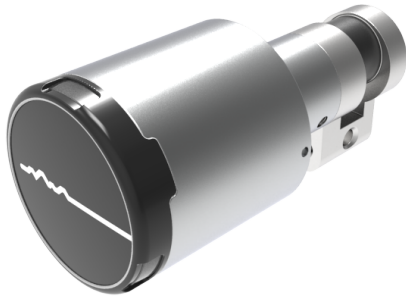


Demi-cylindre bouton DIGI RZ

63.001.17.00.00.01.00

OSS, bouton Ø40, IP65



Les produits peuvent différer des images présentées



Indice de protection
IP65 (Ø40mm)



Couleur
nickelé mat

Utilisation

Pour serrures à mortaiser et garnitures de portes avec découpe RZ de 22 mm, serrures en applique, fermetures spéciales et interrupteurs à clé préparés

Description

Si un média autorisé est présenté, le couplage du module bouton se produit, et l'entraîneur du cylindre peut être pivoté.

Matériel livré

- 1 demi-cylindre avec module bouton
- 1 vis de tête M5 x 75 mm

Technologie



Propriétés possibles



De construction identique

- 63.001.1V.WW.00.02.00 Halbzylinder RZ 22mm

Caractéristiques

- Modèle: Demi cylindre RZ 22mm
- Dimension B (mm): 32.5
- Indice de protection: IP65 (Ø40mm)
- Couleur: nickelé mat
- Génération: SEA-OSS