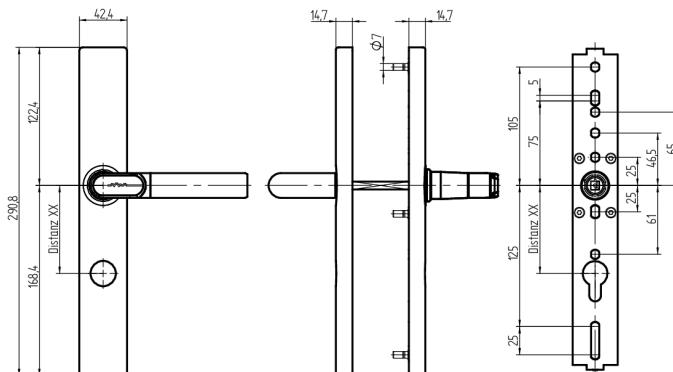


Garniture complète lecteurs de poignée droite

68.011.3G.60.00.00.NU

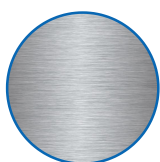
SEA-4.0e, IP66, pl. longue étroite des deux côtés Découpe cylindre ext./int. aveugle Forme poignée type L1 / tige carré 8mm pour vissage traversant



Les produits peuvent différer des images présentées



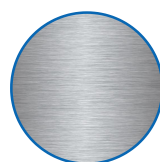
Indice de protection
IP66



Découpe de cylindre
Extérieur,
intérieur aveugles



Forme des poignées
L1/L1



Couleur
acier inox brossé

Utilisation

Conçue pour un vissage traversant sur porte pleine et portes tubulaire

Description

Au repos, la poignée extérieure fonctionne à vide. Le couplage n'a lieu qu'après présentation d'un média autorisé. Grâce à la poignée intérieure, la serrure peut être utilisée à tout moment.

Matériel livré

- 1 lecteur de poignée
- 1 ferrure intérieure
- 1 batterie ronde lithium
- 1 clé de compartiment à batterie
- 1 tige carrée
- 1 vis de sécurité avec clé mâle à six pans
- 4 vis M5
- 4 douilles filetés
- 4 rondelles
- 1 gabarit de perçage

Options de commande

L'épaisseur de la porte doit être indiquée lors de la commande définitive. 30 à 38 mm, 39 à 47 mm, 48 à 56 mm, 57 à 65 mm, 66 à 74 mm, 75 à 83 mm, 84 à 92 mm, 93 à 101 mm, 102 à 110 mm Gabarit de perçage à télécharger sur [www.sea.ch](#)

Technologie



Caractéristiques

- Forme extérieure: plaque longue étroite
- Forme intérieure: plaque longue étroite
- Direction de la poignée: droite
- Indice de protection: IP66
- Découpe de cylindre: Extérieur, intérieur aveugles
- Écartement: aucun (aveugle ou rosace)
- Forme des poignées: L1/L1
- Carré & protection incendie: 8mm
- Couleur: acier inox brossé
- Génération: SEA4.0e