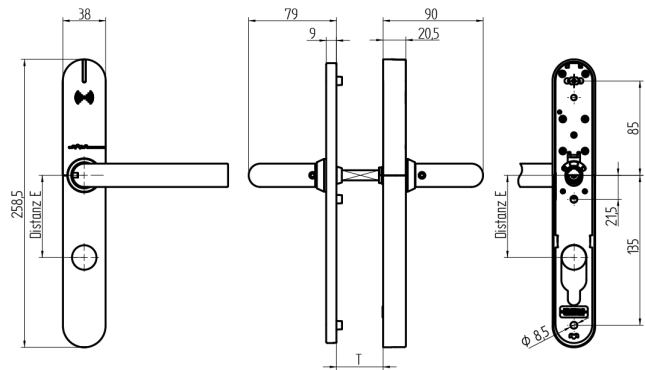
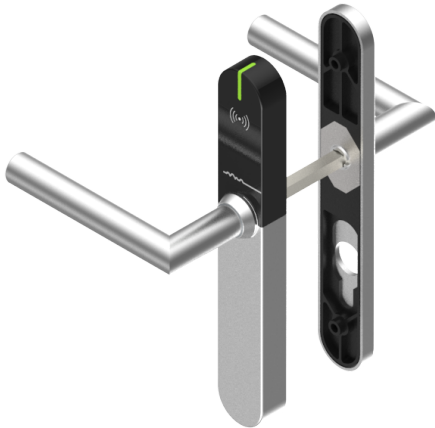


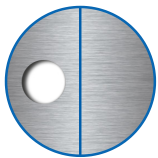
EBL-1 Komplettgarnitur

64.101.01.62.10.E2.NU

OSS, mit Langschild, TD 38-48mm, FS Zylinderausschnitt aussen RZ / innen blind Distanz Mass 74mm Drückerform Typ U22 / Vierkant 9mm



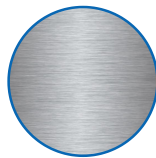
Die Produkte können von den dargestellten Bildern abweichen



Zylinderausschnitt
ausser RZ, innen
blind



Drückerform
U22



Farbe
Edelstahl
gebürstet

Verwendung

Zum Durchschrauben an Vollblatt-Türen.

Beschreibung

Der Aussendrücker befindet sich im Ruhezustand im Leerlauf und wird nur nach dem Präsentieren eines berechtigten Mediums eingekoppelt. Mit dem Innendrücker kann das Schloss zu jeder Zeit bedient werden.

Lieferumfang

- 1 EBL-1 Komplettgarnitur
- 1 Bohrschablone
- 2 Lithium Rundbatterie
- 1 Drückervierkant
- 3 Hülsenmuttern
- 3 Schrauben M5

Bestelloptionen

Für EN179 / EN1125 Verwendung 9mm Drückervierkant Variante einsetzen. Bei Brandschutzvariante zu Türstärke 2mm addieren. EBL-1 wird richtungsneutral ausgeliefert.

Technologie



Mögliche Eigenschaften



Merkmale

- Zylinderausschnitt: aussen RZ, innen blind
- Distanzmass: 74mm (RZ)
- Türstärke: 38 - 48mm
- Drückerform: U22
- Vierkant & Brandschutz: 9mm (Brandschutz)
- Farbe: Edelstahl gebürstet
- Generation: SEA-OSS