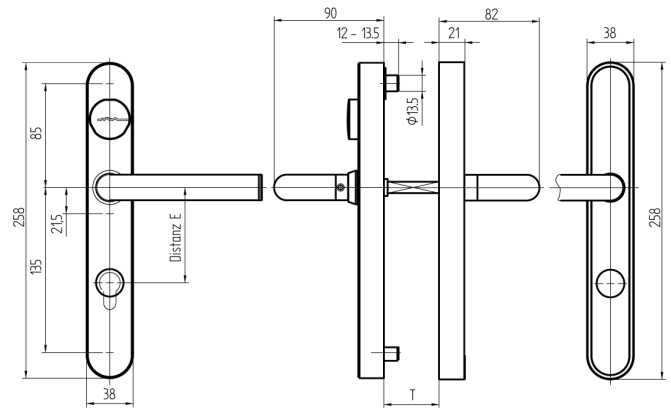


## Garniture de sécurité EBL-1

64.101.31.37.15.E2.NU

BIG, TD 89 - 98mm, RZ74, carré 9mm, FS Forme poignée type U22, IP55



Les produits peuvent différer des images présentées



Profil de performance  
BIG



Découpe de cylindre  
extérieur,  
intérieur 22mm



Type de poignées  
U22



Couleur  
acier inox brossé

### Utilisation

Conçue pour un vissage traversant sur portes pleines.

### Description

Au repos, la poignée extérieure fonctionne à vide. Le couplage n'a lieu qu'après présentation d'un média autorisé. Grâce à la poignée intérieure, la serrure peut être utilisée à tout moment.

### Matériel livré

- 1 garniture de sécurité EBL-1
- 1 gabarit de perçage
- 2 batteries rondes lithium
- 1 tige carrée de poignée
- 2 vis M8
- 1 vis M6
- 1 super-aimant SEA

### Options de commande

Convient à l'utilisation EN179 / EN1125 ainsi qu'aux portes extérieures.

### Technologie



### Propriétés possibles



### Caractéristiques

- Profil de performance: BIG
- Découpe de cylindre: extérieur, intérieur 22mm
- Écartement: 74mm (RZ)
- Épaisseur de la porte: 89 - 98mm
- Type de poignées: U22
- Carré & protection incendie: 9mm (Protection incendie)
- Couleur: acier inox brossé
- Génération: SEAeasy

