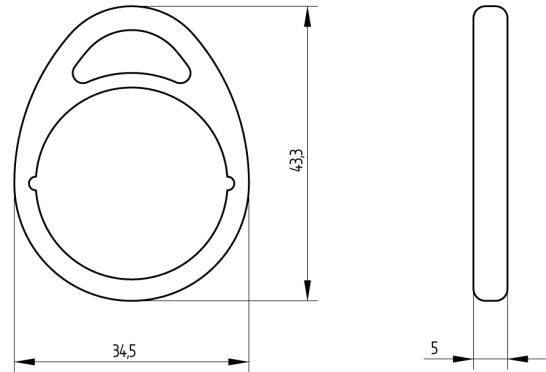


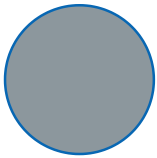
SEA-4.0e-Clip Basic

51.102.14.06.03.11.UM

Mifare DESfire EV2 8192 Vorderseite: SEA-4.0e Aufdruck Rückseite: Gravierung der UID-Nummer



Die Produkte können von den dargestellten Bildern abweichen



Farbe
RAL 7001
Silbergrau

Verwendung

Zum Bedienen von SEA-4.0e Komponenten

Beschreibung

Ultraschallverschweisster wasserdichter RFID-Transponder
Clip aus ABS Novodur Kunststoff 34,5x43,5x5,5mm. Inkl.
Programmierung von 1 Applikation

Lieferumfang

- 1 RFID Clip

Technologie



Merkmale

- Form: Basic
- Farbe: RAL 7001 Silbergrau
- Mediumtyp: RFID
- Technologie / RFID Chip: Mifare DESFire EV2
- Speichergrösse RFID (Byte): 8192
- Ausführung: SEA Aufdruck