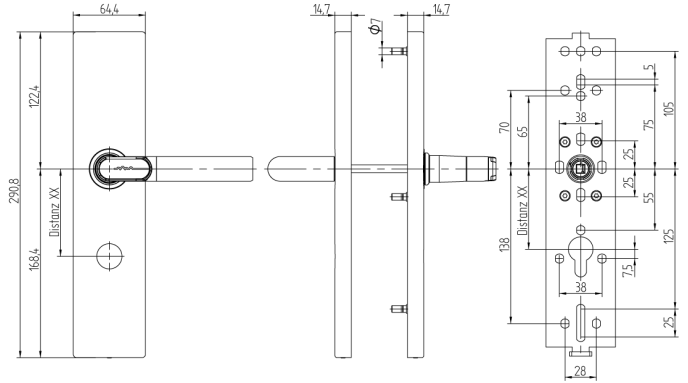


## Garniture complète lecteurs de poignée gauche

68.011.0J.60.00.12.NU

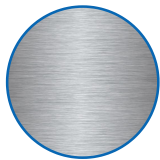
SEA-4.0e, PI, plaque longue large des deux côtés Découpe cylindre ext./int. aveugle Forme poignée type U1 / tige carré 9mm (protection incendie) Mifare DESfire pour vissage traversant



Les produits peuvent différer des images présentées



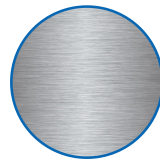
Indice de protection  
IP40



Découpe de cylindre  
Extérieur,  
intérieur aveugles



Forme des poignées  
U1/U1



Couleur  
acier inox brossé

### Utilisation

Conçue pour un vissage traversant sur porte pleine

### Description

Au repos, la poignée extérieure fonctionne à vide. Le couplage n'a lieu qu'après présentation d'un média autorisé. Grâce à la poignée intérieure, la serrure peut être utilisée à tout moment.

### Matériel livré

- 1 lecteur de poignée
- 1 ferrure intérieure
- 1 batterie ronde lithium
- 1 clé de compartiment à batterie
- 1 tige carrée
- 1 vis de sécurité avec clé mâle à six pans
- 4 vis M5
- 4 douilles filetées
- 4 rondelles
- 2 douilles d'espacement
- 1 gabarit de perçage

### Options de commande

L'épaisseur de la porte doit être indiquée lors de la commande définitive. 30 à 38 mm, 39 à 47 mm, 48 à 56 mm, 57 à 65 mm, 66 à 74 mm, 75 à 83 mm, 84 à 92 mm, 93 à 101 mm, 102 à 110 mm Gabarit de perçage à télécharger sur [www.sea.ch](#)

### Technologie



### Caractéristiques

- Forme extérieure: plaque longue large
- Forme intérieure: plaque longue large
- Direction de la poignée: gauche
- Indice de protection: IP40
- Découpe de cylindre: Extérieur, intérieur aveugles
- Écartement: aucun (aveugle ou rosace)
- Forme des poignées: U1/U1
- Carré & protection incendie: 9mm (Protection incendie)
- Couleur: acier inox brossé
- Génération: SEA4.0e