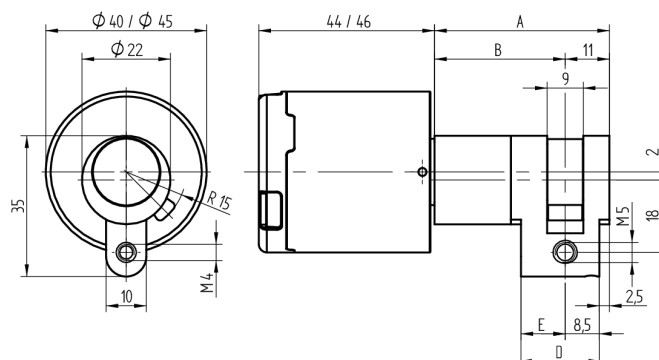


## Demi-cylindre cylindres à bouton RZ

63.011.16.15.00.01.00

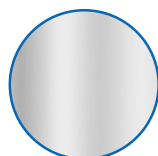
SEA-4.0e, bouton Ø40, IP65 Online/Offline, Mifare DESfire



Les produits peuvent différer des images présentées



Indice de protection  
IP65 (Ø40mm)



Couleur  
nickelé mat

### Utilisation

Pour serrures à mortaiser et garnitures de portes avec découpe RZ de 22 mm, serrures en applique, fermetures spéciales et interrupteurs à clé préparés

### Description

Si un média autorisé est présenté, le couplage du module bouton se produit, et l'entraîneur du cylindre peut être pivoté.

### Matériel livré

- 1 demi-cylindre avec module bouton
- 1 vis de tête M5 x 75 mm

### Technologie



### Propriétés possibles



### Caractéristiques

- Modèle: Demi cylindre RZ 22mm
- Construction: Bouton électronique
- Dimension B (mm): 47.5
- Dimension C (mm):
- Indice de protection: IP65 (Ø40mm)
- Couleur: nickelé mat
- Génération: SEA4.0e