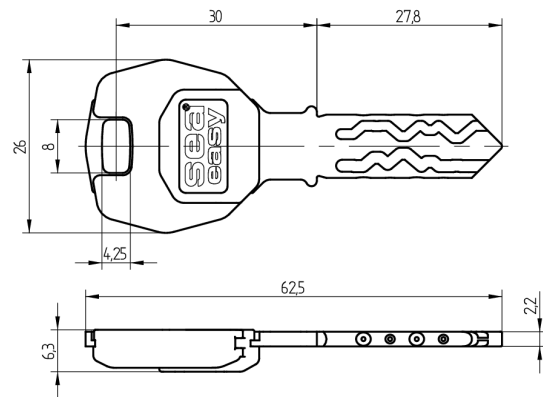


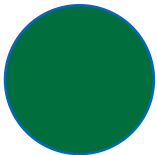
## RFID Schlüssel SEA-2

51.312.14.06.03.05.27

Mifare MF3DH82, SEA-4.0e, AS mit Modulreide Minzgrün, mit Active Safety (AS)



Die Produkte können von den dargestellten Bildern abweichen



Modulreide  
minzgrün



Färbung  
Neusilber, blank



Active Safety  
mit

### Verwendung

Für die Bedienung von mechanischen Zylindern sowie SEA-4.0e Komponenten

### Lieferumfang

- 1 RFID Schlüssel SEA-2

### Technologie



### Merkmale

- System: SEA-2
- Mediumtyp: RFID
- Technologie / RFID Chip: Mifare DESFire EV2
- Modulreide: minzgrün
- Färbung: Neusilber, blank
- Speichergrösse RFID (Byte): 8192
- Active Safety: mit