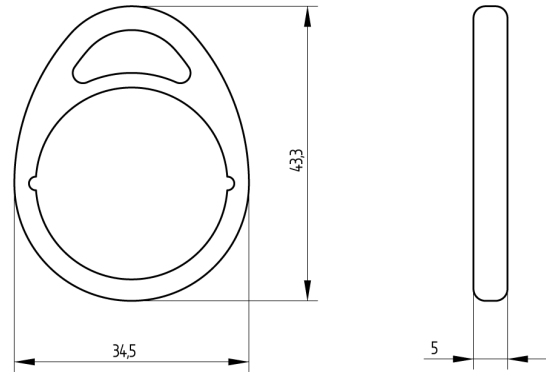


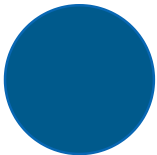
SEA-4.0e-Clip Basic Mini

51.102.14.06.02.11.UV

Mifare DESfire EV2 4096 Vorderseite: SEA-4.0e Aufdruck Rückseite: Ohne Gravierung und Aufdruck



Die Produkte können von den dargestellten Bildern abweichen



Farbe
RAL 5017
Verkehrsblau

Verwendung

Zum Bedienen von SEA-4.0e Komponenten

Beschreibung

Ultraschallverschweisster wasserdichter RFID-Transponder Clip aus ABS Novodur Kunststoff 34,5x43,5x5,5mm. Inkl. Programmierung von 1 Applikation

Lieferumfang

- 1 RFID Clip

Technologie



Merkmale

- Form: Basic
- Farbe: RAL 5017 Verkehrsblau
- Mediumtyp: RFID
- Technologie / RFID Chip: Mifare DESFire EV2
- Speichergrösse RFID (Byte): 4096
- Ausführung: SEA Aufdruck