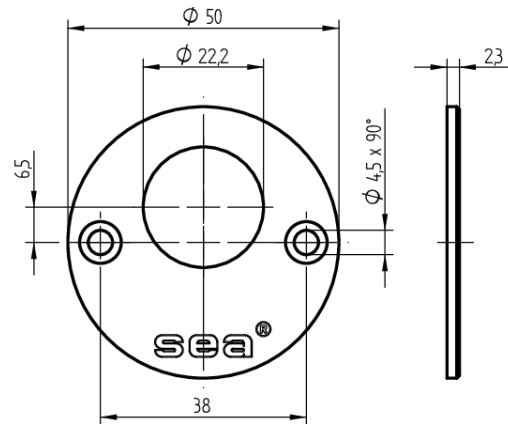


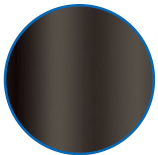
Rosette

T09.542.001.33

rund mit 2 Befestigungslöchern mit SEA Logo und 2 Stk. Schrauben,



Die Produkte können von den dargestellten Bildern abweichen



Farbe
brüniert

Verwendung

für 22mm Halbzylinder, Drehknopf-Halbzylinder,
Doppelzylinder und Drehknopfzylinder

Lieferumfang

- 1 Rosette
- 2 Linsensenk-Holzschrauben DIN95-3.5x12

Merkmale

- Art: Rund-Rosette
- Befestigungsart: 2-Löcher
- Überstand:
- Farbe: Brüniert

