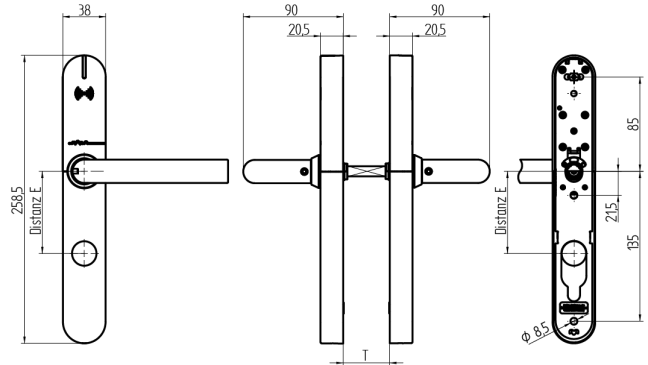


## EBL-1 Doppelelektronik

64.101.02.51.15.D2.NU

BIG-AN, TD 89-98mm, FS aussen / innen RZ, RZ74, Drückerform U11 abgesetzt, VK 9mm



Die Produkte können von den dargestellten Bildern abweichen



Leistungsprofil  
Anlageneutral  
(BIG)



Zylinderausschnitt  
aussen, innen RZ



Drückerform  
U11 abgesetzt



Farbe  
Edelstahl  
gebürstet

### Verwendung

Zum Durchschrauben an Vollblatt-Türen.

### Beschreibung

Der Aussen- und Innendrücker befindet sich im Ruhezustand im Leerlauf und wird nur nach dem Präsentieren eines berechtigten Mediums eingekoppelt.

### Lieferumfang

- 1 EBL-1 Komplettgarnitur
- 1 Bohrschablone
- 4 Lithium Rundbatterie
- 1 Drückervierkant
- 3 Hülsenmuttern
- 3 Schrauben M5

### Bestelloptionen

Bei Brandschutz Variante zur Türstärke 4mm addieren. EBL-1 wird richtungsneutral ausgeliefert.

### Technologie



### Mögliche Eigenschaften



### Merkmale

- Leistungsprofil: Anlageneutral (BIG)
- Zylinderausschnitt: aussen, innen RZ
- Distanzmass: 74mm (RZ)
- Türstärke: 89 - 98mm
- Drückerform: U11 abgesetzt
- Vierkant & Brandschutz: 9mm (Brandschutz)
- Farbe: Edelstahl gebürstet
- Generation: SEAEasy

