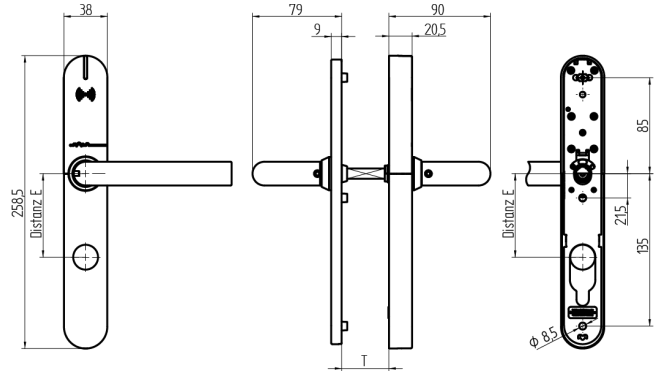


Garniture complète EBL-1

64.101.01.54.53.B2.NU

BIG-AN, avec plaque longue, TD 69-78mm, FS extérieur / intérieur PZ, PZ92, forme poignée type L11 coudée, carré 9mm



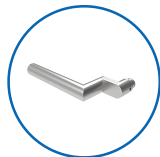
Les produits peuvent différer des images présentées



Profil de performance neutre (BIG)



Découpe de cylindre extérieur, intérieur 17mm



Type de poignées L11 coudée



Couleur acier inox brossé

Utilisation

Conçue pour un vissage traversant sur portes pleines.

Description

Au repos, la poignée extérieure fonctionne à vide. Le couplage n'a lieu qu'après présentation d'un média autorisé. Grâce à la poignée intérieure, la serrure peut être utilisée à tout moment.

Matériel livré

- 1 garniture complète EBL-1
- 1 gabarit de perçage
- 2 batteries rondes lithium
- 1 tige carrée de poignée
- 3 écrous à douille
- 3 vis M5

Options de commande

Pour une utilisation conforme à EN179 / EN1125, utiliser une tige carrée de poignée de variante 9 mm. Pour la version protection incendie, compter +2 mm d'épaisseur de porte supplémentaire. Le EBL-1 est livré directionnellement neutre.

Technologie



Propriétés possibles



Caractéristiques

- Profil de performance: neutre (BIG)
- Découpe de cylindre: extérieur, intérieur 17mm
- Écartement: 92mm (PZ)
- Épaisseur de la porte: 69 - 78mm
- Type de poignées: L11 coudée
- Carré & protection incendie: 9mm (Protection incendie)
- Couleur: acier inox brossé
- Génération: SEAEasy

