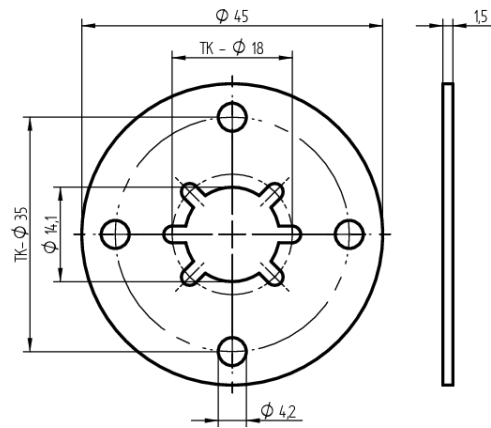
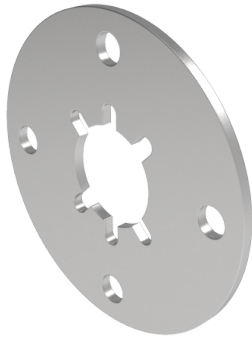


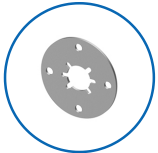
Befestigungsplatte rund Ø45

T09.841.002.62

zu 04.096.00./04.102.00.



Die Produkte können von den dargestellten Bildern abweichen



Plattenform
rund 45mm

Verwendung

für Möbel- und Apparatezylinder

Lieferumfang

- 1 Befestigungsplatte

Merkmale

- Plattenform: rund 45mm

