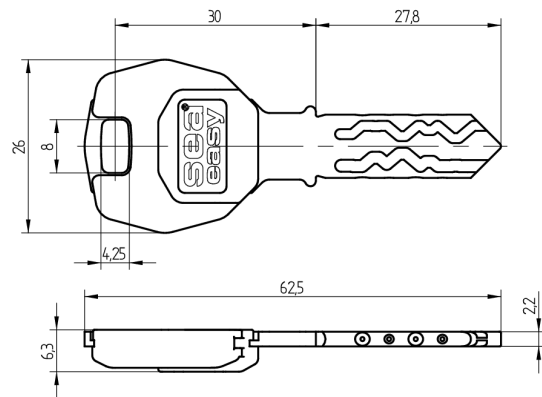


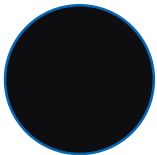
RFID Schlüssel SEA-3

51.303.14.06.03.04.27

Mifare MF3DH82, SEA-4.0e mit Modulreide Tiefschwarz



Die Produkte können von den dargestellten Bildern abweichen



Modulreide
tiefschwarz



Färbung
Neusilber, blank

Verwendung

Für die Bedienung von mechanischen Zylindern sowie SEA-4.0e Komponenten

Lieferumfang

- 1 RFID Schlüssel SEA-3

Technologie



Merkmale

- System: SEA-3
- Mediumtyp: RFID
- Technologie / RFID Chip: Mifare DESFire EV2
- Modulreide:iefschwarz
- Färbung: Neusilber, blank
- Speichergrösse RFID (Byte): 8192
- Active Safety: ohne