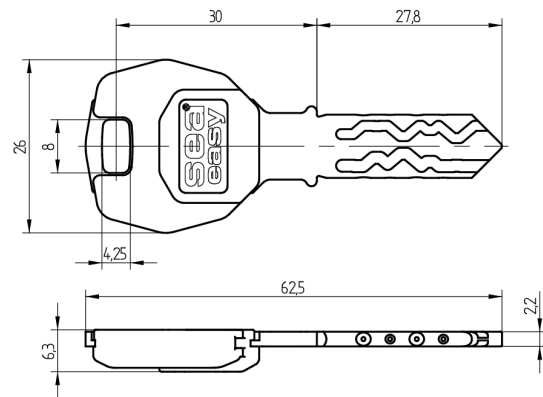
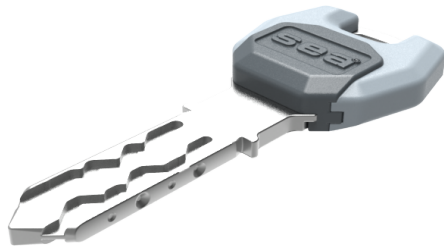


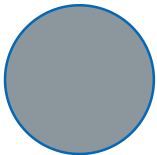
RFID Schlüssel SEA-2

51.302.14.06.03.01.27

Mifare MF3DH82, SEA-4.0e mit Modulreihe Silbergrau



Die Produkte können von den dargestellten Bildern abweichen



Modulreihe
silbergrau



Färbung
Neussilber, blank

Verwendung

Für die Bedienung von mechanischen Zylindern sowie SEA-4.0e Komponenten

Lieferumfang

- 1 RFID Schlüssel SEA-2

Technologie



Merkmale

- System: SEA-2
- Mediumtyp: RFID
- Technologie / RFID Chip: Mifare DESFire EV2
- Modulreihe: silbergrau
- Färbung: Neussilber, blank
- Speichergrösse RFID (Byte): 8192
- Active Safety: ohne