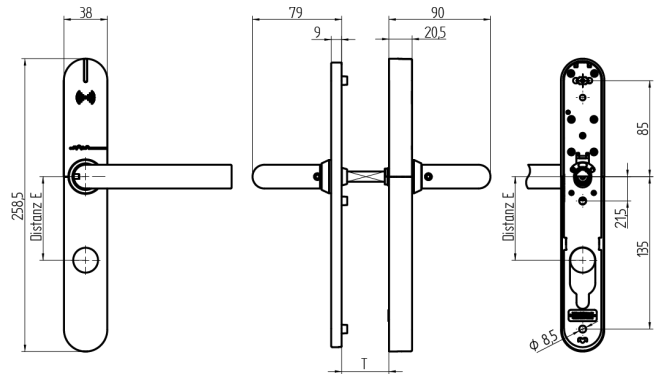


Garniture complète EBL-1

64.101.01.66.55.D0.NU

OSS, avec plaque longue, TD 89-98mm extérieur aveugle, intérieur PZ, PZ92, forme poignée type U11 coudée, carré 8mm



Les produits peuvent différer des images présentées



Découpe de cylindre
extérieur aveugle,
intérieur 17mm



Type de poignées
U11 coudée



Couleur
acier inox brossé

Utilisation

Conçue pour un vissage traversant sur portes pleines.

Description

Au repos, la poignée extérieure fonctionne à vide. Le couplage n'a lieu qu'après présentation d'un média autorisé. Grâce à la poignée intérieure, la serrure peut être utilisée à tout moment.

Matériel livré

- 1 garniture complète EBL-1
- 1 gabarit de perçage
- 2 batteries rondes lithium
- 1 tige carrée de poignée
- 3 écrous à douille
- 3 vis M5

Options de commande

Pour une utilisation conforme à EN179 / EN1125, utiliser une tige carrée de poignée de variante 9 mm. Pour la version protection incendie, compter +2 mm d'épaisseur de porte supplémentaire. Le EBL-1 est livré directionnellement neutre.

Technologie



Propriétés possibles



Caractéristiques

- Découpe de cylindre: extérieur aveugle, intérieur 17mm
- Écartement: 92mm (PZ)
- Epaisseur de la porte: 89 - 98mm
- Type de poignées: U11 coudée
- Carré & protection incendie: 8mm
- Couleur: acier inox brossé
- Génération: SEA-OSS