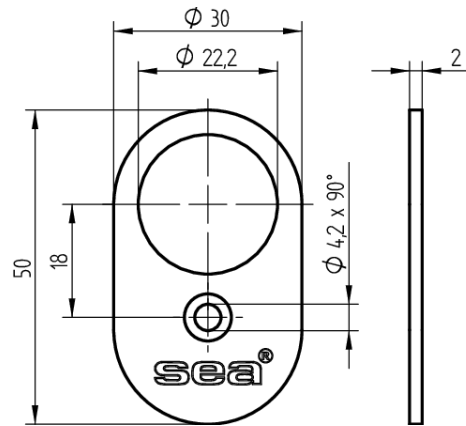


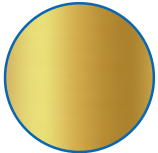
## Rosette

T09.543.004.22

hochoval mit 1 Befestigungsloch mit SEA Logo und 1 Stk. Schraube



Die Produkte können von den dargestellten Bildern abweichen



Farbe  
Messing poliert

### Verwendung

für 22mm Halbzylinder, Drehknopf-Halbzylinder, Doppelzylinder und Drehknopfzylinder

### Lieferumfang

- 1 Rosette
- 1 Linsensenkschraube T09.630.001.ZZ

### Merkmale

- Art: Oval-Rosette
- Befestigungsart: 1-Loch
- Überstand:
- Farbe: Messing poliert

