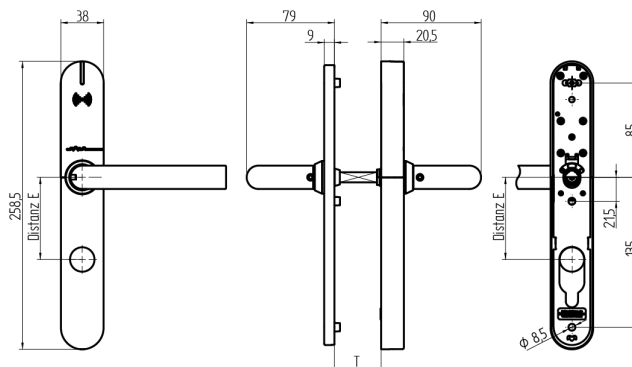
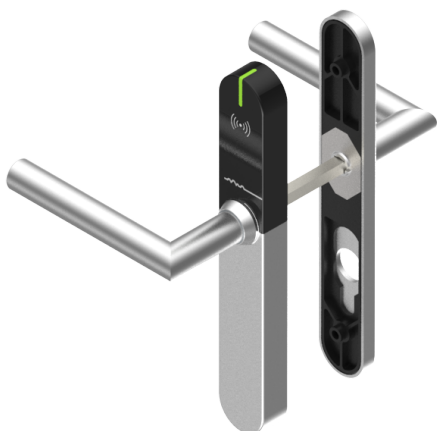


EBL-1 Komplettgarnitur

64.101.01.64.42.A0.NU

OSS, mit Langschild, TD 59-68mm Zylinderausschnitt aussen / innen PZ Distanz Mass 72mm Drückerform Typ L11 / Vierkant 8mm



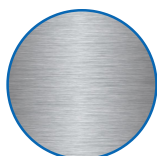
Die Produkte können von den dargestellten Bildern abweichen



Zylinderausschnitt
ausssen, innen PZ



Drückerform
L11



Farbe
Edelstahl
gebürstet

Verwendung

Zum Durchschrauben an Vollblatt-Türen.

Beschreibung

Der Aussendrücker befindet sich im Ruhezustand im Leerlauf und wird nur nach dem Präsentieren eines berechtigten Mediums eingekoppelt. Mit dem Innendrücker kann das Schloss zu jeder Zeit bedient werden.

Lieferumfang

- 1 EBL-1 Komplettgarnitur
- 1 Bohrschablone
- 2 Lithium Rundbatterie
- 1 Drückervierkant
- 3 Hülsenmuttern
- 3 Schrauben M5

Bestelloptionen

Für EN179 / EN1125 Verwendung 9mm Drückervierkant Variante einsetzen. Bei Brandschutzvariante zu Türstärke 2mm addieren. EBL-1 wird richtungsneutral ausgeliefert.

Technologie



Mögliche Eigenschaften



Merkmale

- Zylinderausschnitt: aussen, innen PZ
- Distanzmass: 72mm (PZ)
- Türstärke: 59 - 68mm
- Drückerform: L11
- Vierkant & Brandschutz: 8mm
- Farbe: Edelstahl gebürstet
- Generation: SEA-OSS