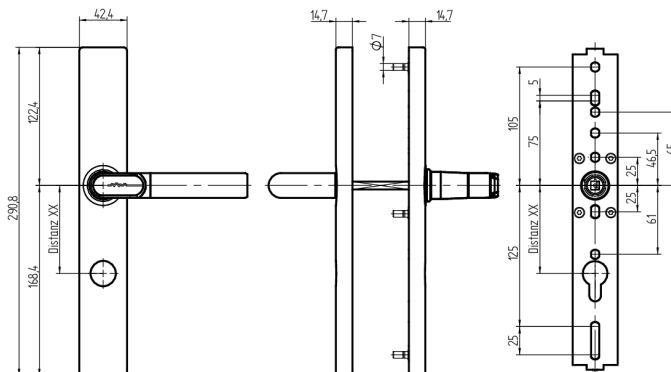


Garniture complète lecteurs de poignée gauche

68.011.0G.65.92.30.NU

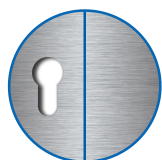
SEA-4.0e, plaque longue étroite des deux côtés Découpe cylindre ext. PZ/int. aveugle Distance dimension 92mm Forme poignée type U2/U2G / tige carré 8mm pour vissage traversant



Les produits peuvent différer des images présentées



Indice de protection
IP40



Découpe de cylindre
Extérieur 17mm,
intérieur aveugle



Forme des poignées
U2/U2G



Couleur
acier inox brossé

Utilisation

Conçue pour un vissage traversant sur porte pleine et portes tubulaire

Description

Au repos, la poignée extérieure fonctionne à vide. Le couplage n'a lieu qu'après présentation d'un média autorisé. Grâce à la poignée intérieure, la serrure peut être utilisée à tout moment.

Matériel livré

- 1 lecteur de poignée
- 1 ferrure intérieure
- 1 batterie ronde lithium
- 1 clé de compartiment à batterie
- 1 tige carrée
- 1 vis de sécurité avec clé mâle à six pans
- 4 vis M5
- 4 douilles filetéés
- 4 rondelles
- 1 gabarit de perçage

Options de commande

L'épaisseur de la porte doit être indiquée lors de la commande définitive. 30 à 38 mm, 39 à 47 mm, 48 à 56 mm, 57 à 65 mm, 66 à 74 mm, 75 à 83 mm, 84 à 92 mm, 93 à 101 mm, 102 à 110 mm Gabarit de perçage à télécharger sur [www.sea.ch](#)

Technologie



Caractéristiques

- Forme extérieure: plaque longue étroite
- Forme intérieure: plaque longue étroite
- Direction de la poignée: gauche
- Indice de protection: IP40
- Découpe de cylindre: Extérieur 17mm, intérieur aveugle
- Écartement: 92mm (que 17mm)
- Forme des poignées: U2/U2G
- Carré & protection incendie: 8mm
- Couleur: acier inox brossé
- Génération: SEA4.0e