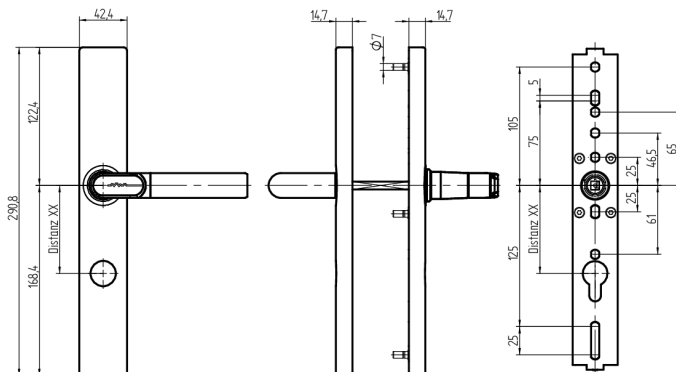


## Drückerleser Komplettgarnitur links

68.011.2G.64.72.31.NU

SEA-4.0e, IP66, Langschild schmal beidseitig Zylinderausschnitt aussen/innen PZ Distanz Mass 72mm Drückerform U2/U2G / Vierkant 9mm zum Durchschrauben



Die Produkte können von den dargestellten Bildern abweichen



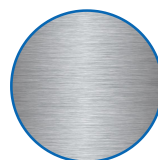
Schutzart  
IP66



Zylinderausschnitt  
ausen, innen PZ



Drückertyp  
U2/U2G



Farbe  
Edelstahl  
gebürstet

### Verwendung

Zum Durchschrauben an Vollblatt-Türen und Rohrrahmen-Türen

### Beschreibung

Der Aussendrücker befindet sich im Ruhezustand im Leerlauf und wird nur nach dem Präsentieren eines berechtigten Mediums eingekoppelt. Mit dem Innendrücker kann das Schloss zu jeder Zeit bedient werden.

### Lieferumfang

- 1 Drückerleser
- 1 Innenbeschlag
- 1 Lithium Rundbatterie,
- 1 Batteriefachschlüssel
- 1 Drückervierkant
- 1 Sicherungsschraube mit Sechskantschlüssel
- 4 Schrauben M5
- 4 Gewindehülsen
- 4 Beilagscheiben
- 1 Bohrschablone

### Bestelloptionen

Türstärke muss bei definitiver Bestellung angegeben werden.  
30-38mm, 39-47mm, 48-56mm, 57-65mm, 66-74mm, 75-83mm, 84-92mm, 93-101mm, 102- 110mm Bohrschablone zum Downloaden unter [www.sea.ch](http://www.sea.ch)

Drückerrichtungsbestimmung: Produktbeschreibung in der

### Technologie



### Merkmale

- Aussengarnitur: Langschild schmal
- Innengarnitur: Langschild schmal
- Drückerrichtung: links
- Schutzart: IP66
- Zylinderausschnitt: aussen, innen PZ
- Distanzmass: 72mm (nur PZ)
- Drückertyp: U2/U2G
- Vierkant & Brandschutz: 9mm
- Farbe: Edelstahl gebürstet
- Generation: SEA4.0e