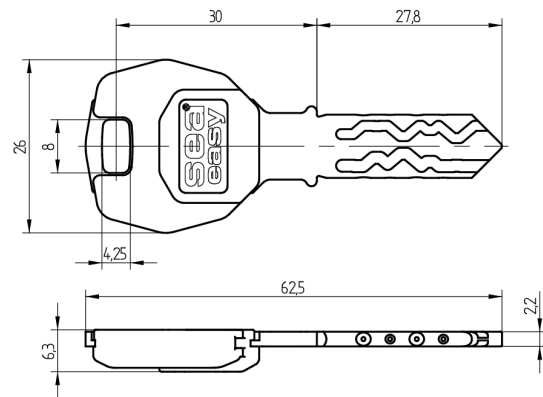
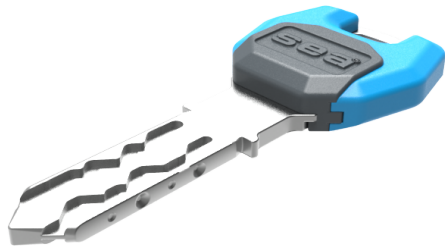


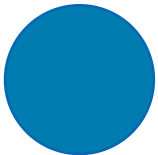
RFID Schlüssel SEA-3

51.303.14.06.03.03.64

Mifare MF3DH82, SEA-4.0e mit Modulreihe Himmelblau



Die Produkte können von den dargestellten Bildern abweichen



Modulreihe
himmelblau



Färbung
chemisch
vernickelt

Verwendung

Für die Bedienung von mechanischen Zylindern sowie SEA-4.0e Komponenten

Lieferumfang

- 1 RFID Schlüssel SEA-3

Technologie



Merkmale

- System: SEA-3
- Mediumtyp: RFID
- Technologie / RFID Chip: Mifare DESFire EV2
- Modulreihe: himmelblau
- Färbung: chemisch vernickelt
- Speichergrösse RFID (Byte): 8192
- Active Safety: ohne